

PCD7.D570RF

Couleur TFT 7" avec écran tactile
1 port Ethernet, 1 port USB
Panneau de navigation Linux

- ▶ ARM Cortex - CPU Dual Core A9
- ▶ Écran couleur TFT 7"
résolution 800 × 480 Pixel
couleurs 64K
- ▶ Rétroéclairage LED à gradation
- ▶ Écran tactile résistif
- ▶ 1 port Ethernet
- ▶ 1 port USB



Avantages

- ▶ Niveau de sécurité cybernétique élevé.
Protection contre les accès non autorisés
- ▶ Navigateur HTML5 moderne basé sur Linux
- ▶ Les contrôleurs, l'HMI et les outils sont harmonisés et testés ensemble
- ▶ Navigateur Chrome HTML5 pour accéder au serveur Web PCD ou à tout autre serveur Web
- ▶ Compatible avec les projets de l'éditeur Web HTML5

Applications

- ▶ Automatisation du bâtiment
- ▶ Automatisation de l'infrastructure
- ▶ OEM

Principales informations

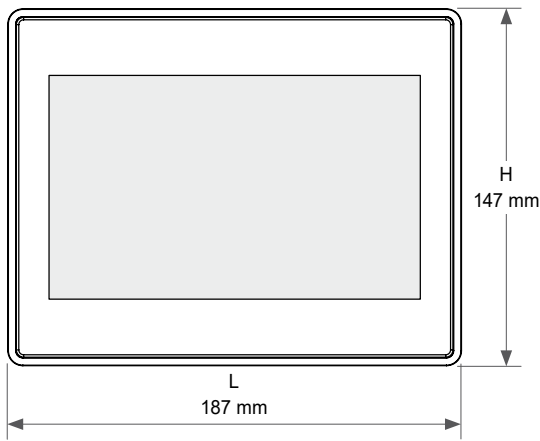
Il s'agit d'une plate-forme efficace pour exécuter les applications du navigateur dans l'environnement industriel. Le puissant processeur dual-core et l'efficacité de Linux avec une garantie des extensions en temps réel et des performances optimales dans les conditions les plus exigeantes.

Ce produit a été optimisé comme une plate-forme idéale pour le navigateur Chrome, tout en conservant la compatibilité avec la famille PCD7.D5xxRF des appareils HMI.

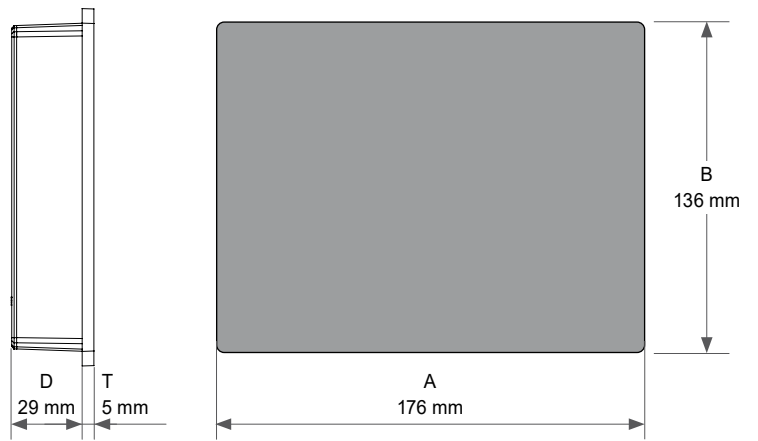
Caractéristiques techniques

Ressources système	
Affichage - Couleurs	TFT 7" 15:9 - 64 K
Résolution	800 × 480, WVGA
Luminosité	200 Cd/m ² typ.
Atténuation	à 0%
Écran tactile	Résistif
CPU	ARM Cortex - Dual Core A9 - 800 MHz
Système d'exploitation	Linux
RAM	1 Go
Flash	4 Go
Horloge en temps réel, back-up RTC, signal sonore	Oui, non, non
Interface	
Port Ethernet	1 (port 0 - 10/100/1000)
Port USB	1 (hôte V 2.0, max. 100 mA)
Caractéristiques générales	
Alimentation électrique	24 Vcc (10 à 32 Vcc)
Consommation de courant	0,3 A à 24 Vcc (max.)
Protection d'entrée	Électronique
Conditions ambiantes	
Temp. de fonctionnement	0 °C à +50 °C (installation verticale)
Température de stockage	-20 °C à +70 °C
Humidité en fonctionnement / stockage	5 à 85% RH, sans condensation
Classe de protection	IP66 (avant); IP20 (arrière)
Dimensions et poids	
Façade L × H	187 × 147 mm (7,36 × 5,79")
Découpe A × B	176 × 136 mm (6,93 × 5,35")
Profondeur D + T	29 + 5 mm (1,14 + 0,19")
Poids	0.875 kg
Homologations	
CE	Émission EN 61000-6-4, immunité EN 61000-6-2 pour l'installation dans des environnements industriels. Émission EN 61000-6-3, immunité EN 61000-6-1 pour l'installation dans des environnements résidentiels
UL	ANSI/UL 508

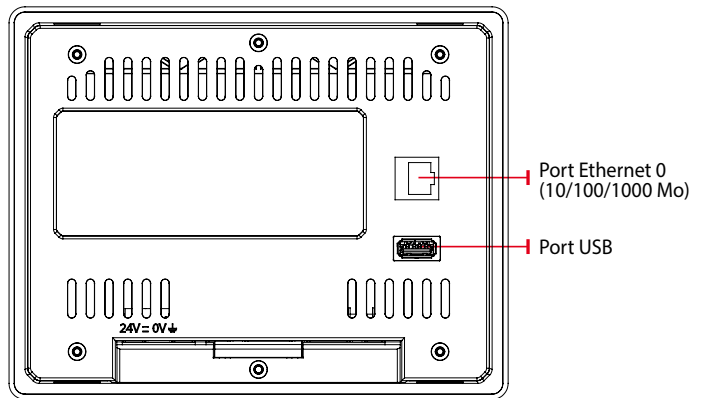
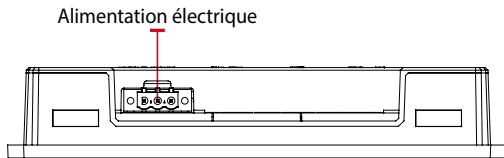
Dimensions



Découpe



Connexions



Pour commander

Numéro de pièce	Type	Description
PCD7.D570RF	Panneau Web HTML5 7", tactile résistif	Panneau Web HTML5 7", couleur TFT, pixel 800 x 480, écran tactile résistif, 1 port Ethernet, 1 port hôte USB