

PCD7.D521CF

21,5" TFT – ARM Cortex A9 Quad Core 3 Ethernet, 2 USB-Anschlüsse

- ▶ 21.5" TFT-Farbdisplay mit einer Auflösung von 1920 × 1080 Pixel mit 16M Farben
- ▶ Dimmbare LED-Hintergrundbeleuchtung
- ▶ Projizierter kapazitiver Touchscreen Echtglas-Design. Beständig gegen Kratzer, UV-Strahlung und Chemikalien
- ▶ Multitouch-Bedienung
- ▶ Unterputzmontage für Schaltschrankeinbau
- ▶ IP66 von der Vorderseite
- ▶ Betriebstemperatur – 20 °C bis +60 °C
- ▶ 3 Ethernet-Anschlüsse
- ▶ 2 USB-Anschlüsse

Vorteile

- ▶ Hohe Cyber-Sicherheitsstufe. Schutz vor nicht autorisierten Zugriffen
- ▶ Moderner HTML5-Browser basierend auf Linux
- ▶ Hochwertige, industrielle Qualität. Lange Lebensdauer > 10 Jahre
- ▶ Controller, HMI und Tools werden gemeinsam harmonisiert und getestet
- ▶ HTML5 Chrome-Browser für den Zugriff auf den PCD-Webserver oder jeden anderen WebServer
- ▶ Kompatibel mit HTML5-Web-Editor-Projekten

Anwendungen

- ▶ Gebäudeautomatisierung
- ▶ Infrastrukturautomatisierung
- ▶ OEM

Highlights

Die HMI-Produkte der PCD7.D5xxCF-Baureihe kombinieren hochmoderne Vernetzbarkeit-Merkmale und Spitzenleistungsfähigkeit in einem ansprechenden Design.

Sie wurden entwickelt, um ein hervorragendes Preis-Leistungsverhältnis für anspruchsvolle Anwendungen zu bieten. Sie sind die ideale Wahl für HMI-Anwendungen, einschließlich der Fabrik- und Gebäudeautomatisierung.

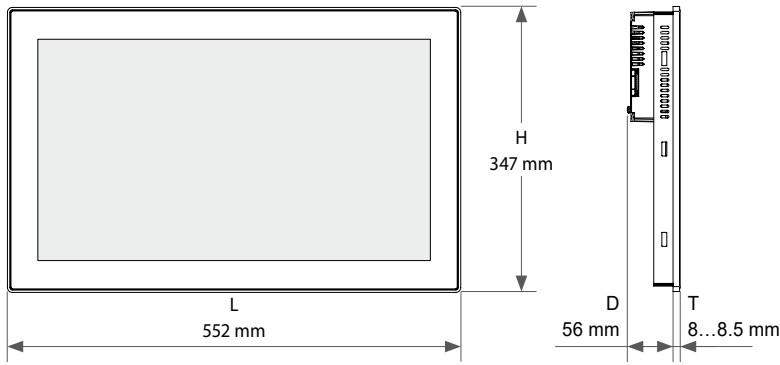
Der Glas-projizierte kapazitive Touchscreen und das brillante 21,5"-Breitbild-Display mit einer Auflösung von 1920 × 1080 garantieren eine hervorragende optische Leistungsfähigkeit. Mit der Unterstützung der Multitouch-Gesten-Programmierung können Sie benutzerfreundliche Mensch-Maschinen-Schnittstellen erstellen.



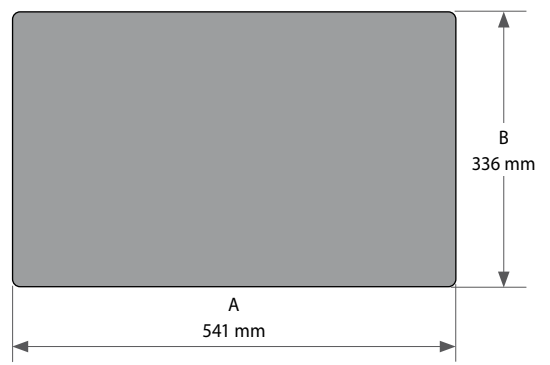
Technische Daten

Ressourcen	
Display - Farben	21,5" TFT LED - 16M
Auflösung	1920 × 1080, Full HD 16:9
Helligkeit	300 Cd/m² Typ.
Dimmvorgang	bis 0 %
Touchscreen	Echter Glas-projizierter kapazitiver Multitouch
CPU	ARM Cortex-A9 Quad Core 800 MHz
Betriebssystem	Linux
RAM	2 GB
Flash	8 GB
Echtzeituhr, RTC-Backup, Summer	Ja
Schnittstelle	
Ethernet-Anschluss	3 (Port 0 - 10/100/1000, Port 1 - 10/100, Port 2 - 10/100)
USB-Anschluss	2 (Host V 2.0, max. 500 mA)
Serien-Port	Wird nicht unterstützt
SD-Karte	Wird nicht unterstützt
Ausbau	Wird nicht unterstützt
Nennwerte	
Stromversorgung	24 Vdc (10 bis 32 Vdc)
Stromverbrauch	1,7 A bei 24 Vdc (max.)
Einspeisungsschutz	Elektronisch
Akku	Wiederaufladbare Lithium-Batterie, nicht vom Benutzer austauschbar
Umgebungsbedingungen	
Betriebstemperatur	-20 °C ... +60 °C (senkrechter Einbau) USB-Geräte können die maximale Temperatur auf +50 °C begrenzen
Lagerungstemp.	-20 °C ... +70 °C
Betriebs-/ Lagerungsfeuchtigkeit	5 ... 85 % relativ, nicht kondensierend
Schutzklasse	IP66 (Front), IP20 (Rückseite)
Abmessungen und Gewichte	
Blende L × H	552 × 347 mm (21,73 × 13,66")
Ausschnitt A × B	541 × 336 mm (21,30 + 13,23")
Tiefe D + T	56 + 8 ... 8,5 mm (2,20 + 0,31 ... 0,33")
Gewicht	6,1 kg
Zulassungen	
CE	Emission EN 61000-6-4, Immunität EN 61000-6-2 für den Einbau in industriellen Umgebungen
UL	UL 61010-1, 3. Auflage und UL 61010-2-201, 1. Auflage

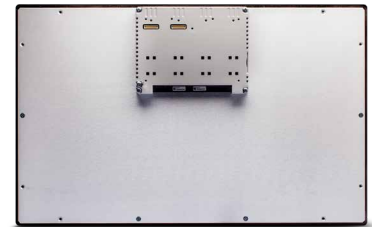
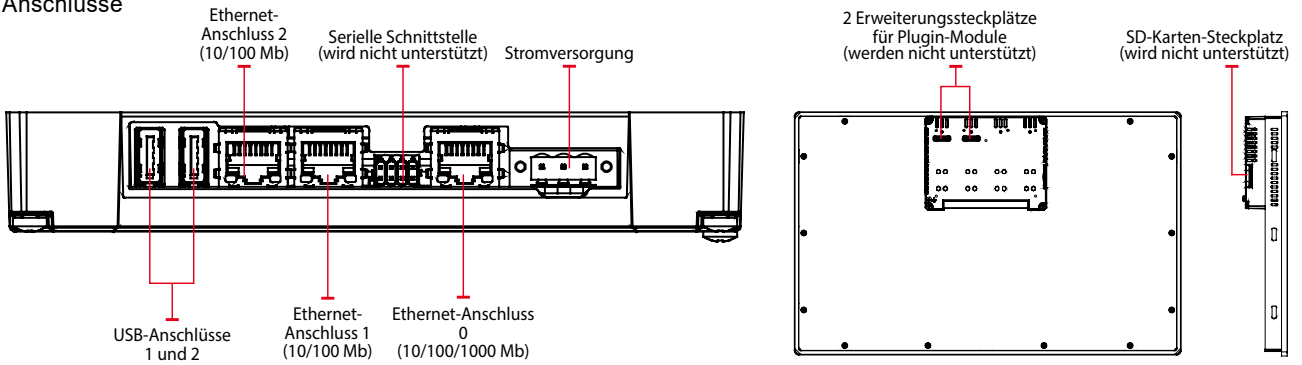
Abmessungen



Ausschnitt



Anschlüsse



Bestellinformationen

Teilenummer	Typ	Beschreibung
PCD7.D521CF	21.5" HTML5 Web-Bedienfeld, kapazitiver Touch	21.5" HTML5 Web-Bedienfeld, TFT Farbe, 1920 x 1080 Pixel, kapazitiver Multitouchscreen, 3 Ethernet-Anschluss, 2 USB Host-Anschluss