



KFE102/103/300/302

Figyelő relék

- Feszültség és áramfigyelés, háromfázisú aszimmetria figyelés
- Fázissorrend, fázishiba
- Háromfázisú feszültségfigyelés
- 230 VAC, 3 × 400 VAC 50/60 Hz



Balról jobbra: KFE102, KFE300, KFE302

		KFE102	KFE103	KFE300	KFE302
Funkció	Feszültségfigyelés	•			
	Áramfigyelés		•		
	Figyeli a fáziskiesést, -sorrendet, -aszimmetriát és feszültséghiányt			•	
	Háromfázisú feszültségfigyelés (AC)				•
	Memória funkció	•	•		•
Beállítás	Paraméterezhető, LCD kijelző	•	•		
	Analóg			•	•
Kimenet	1 relé (NO kontakt)				
	1 relé (átváltó kontakt)	•	•	•	•
Működési feszültség	230 VAC	•	•		
	3 × 400 VAC			•	•
Funkcióvezérlés	LED kijelző	•	•	•	•
Rendelési sz.		KFE102NE1N	KFE103NE1N	KFE300NE9N	KFE302NE9N

Műszaki adatok

	KFE102 feszültségfigyelés	KFE103 áramfigyelés
Működési feszültség (U _n)	230 VAC, 50/60 Hz	230 VAC, 50/60 Hz
Tolerancia	± 15 %	± 15 %
Munkaciklus	100 %	100 %
Teljesítményfelvétel	4 VA	4 VA
Minimum válaszdő	200 ms	200 ms
Max. kábelhossz a méréshez, bemeneti jel	50 m	50 m
Immunitás a működési feszültség rövididejű elvesztése ellen	Min. 200 ms	Min. 200 ms
Bemenet mérési tartománya	15...700 VDC 15...480 VAC	0.1 és 10 A között AC vagy 0.1 és 600 A között AC (áramátalakítón át)
Kapcsolási szint	Programozás szerint a maximális bemeneti tartományon belül	Programozás szerint a maximális bemeneti tartományon belül
Programozható hiszterézis	Max. 5 és 50 % között, a beállított értékre vonatkozóan	Max. 5 és 50 % között, a beállított értékre vonatkozóan
Késleltetési idő (t1)	0.1 és 12 s között	0.1 és 12 s között
Késleltetési idő, gátlás (t2)	Nincs	0.1 és 20 s között
Hibatárolás	Szoftveres programozással	Szoftveres programozással
Paraméterek programozása	Két gombbal	
Paraméterek vizuális megjelenítése	Gombbal	
Hibakijelzés	1 piros LED	
Kimenet	1 relékimenet (átváltó kontakt) 8 A, 250 VAC	
Kapcsolási teljesítmény	U = 440 VAC, I _{th} = 8 A, P = 200 VA 3 A/250 VAC (AC15), 3 A/440 VAC (AC14) or 1 A/24 VDC (DC13) az IEC 60947-5-1 szerint	
EMC	Pufferkapacitás, az IEC 61 000-4-5 szerint: 4 kV Lökés, az IEC 61 000-4-4 szerint: 2 kV ESD az IEC szerint érintkezőre 8 kV, levegőben 8 kV	
Védelmi osztály	Burkolat IP40, csatlakozók IP20	
Környezeti hőmérséklet	Működés (beleértve) -20°C és +55°C között Tárolás: -40°C és +70°C között	
Szerelés	Felületre szerelés: rápattintós szerelés DIN sínre, vagy csavaros szerelés adapterrel és 2 csavarral (M4). Bármilyen pozícióban szerelhető	
Csatlakozások	Csavaros kötés 2 × 2,5 mm ² (tömör vezeték), vagy 2 × 1,5 mm ² (sodrott, érvéghüvellyel). AWG 14...20. M3 csavarok Pozidrive vagy Phillips no. 1 és hasítottfejű no. 1 vagy no. 2.	

KFE300 fázisfigyelés

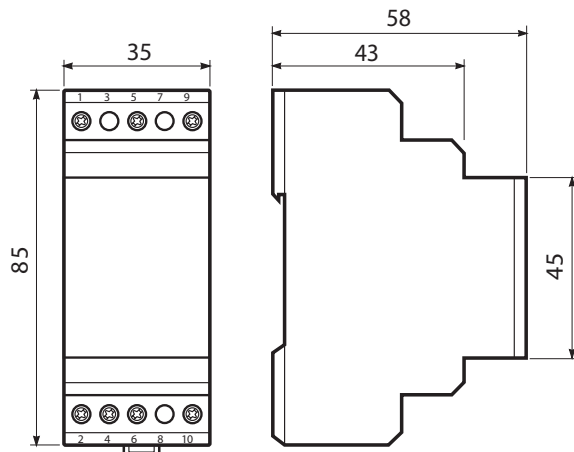
Működési feszültség (U_N)	3 × 400 VAC, 0/60 Hz
Tolerancia	+ 15 % - 20 %
Munkaciklus	100 %
Teljesítményfelvétel	4 VA
Áramellátás jelzése	1 zöld LED
Figyelési szint	Aszimmetria, potenciométerrel: 5 és 20 % között, rögzített túlfeszültség 1.11 U_N
Kimeneti jel késleltetése	Rögzített, T = 200 ms (nyugalmi állapot); rögzített, T = 300 ms (működő állapot)
Hibakijelzés fázisra	1 piros LED
Hibakijelzés aszimmetriára	1 narancssárga LED
Kimenet	1 relékimenet (átváltó kontakt) 8 A, 250 VAC
Kapcsolási teljesítmény	U = 440 VAC, I _{th} = 8 A 3 A/250 VAC (AC15), 3 A/440 VAC (AC14) or 1 A/24 VDC (DC13), az IEC 60947-5-1 szerint
EMC	Pufferkapacitás, az IEC 61 000-4-5 szerint: 4 kV Lökés, az IEC 61 000-4-4 szerint: 2 kV ESD, az IEC 61 000-4-2 szerint: érintkezésre 8 kV, levegőben 8 kV
Védelmi osztály	Burkolat IP40, csatlakozók IP20
Környezeti hőmérséklet	Működés -20°C és +55°C között Tárolás: -40°C és +70°C között
Szerelés	Felületre szerelés: rápatintós szerelés DIN sínre, vagy csavaros szerelés adapterrel és 2 csavarral (M4). Bármilyen pozícióban szerelhető
Csatlakozások	Csavaros kötés 2 × 2,5 mm ² (tömör vezeték), vagy 2 × 1,5 mm ² (sodrott, érvéghüvellyel). AWG 14...20. M3 csavarok Pozidrive vagy Phillips no. 1 és hasítottfejű no. 1 vagy no. 2.

KFE302 Háromfázisú fogyasztásfigyelés

Működési feszültség (U_N)	3 × 400 VAC, 50/60 Hz
AC beállítási tartomány	+ 15 % - 20 %
Munkaciklus	100 %
Teljesítményfelvétel	4 VA
Áramellátás jelzése	1 zöld LED
Figyelési szint, feszültség	Potenciométerrel állítható, feszültséghiányra 5 % legfeljebb 20 % U_N , túlfeszültségre megmaradó 1.15 U_N
Késleltetési időtartomány	Potenciométerrel állítható 0.1 s és 12 s között
Hibajelző	1 piros LED
Hibatárolás	Kapcsolóval választható
Kimenet	1 relékimenet (átváltó kontakt) 8 A, 250 VAC
Kapcsolási teljesítmény	U = 440 VAC, I _{th} = 8 A 3 A/250 VAC (AC15), 3 A/440 VAC (AC14) or 1 A/24 VDC (DC13) az IEC 60947-5-1 szerint
EMC	Pufferkapacitás, az IEC 61 000-4-5 szerint: 4 kV Lökés, az IEC 61 000-4-4 szerint: 2 kV ESD, az IEC 61 000-4-2 szerint: érintkezésre 8 kV, levegőben 8 kV
Védelmi osztály	Burkolat IP40, csatlakozók IP20
Környezeti hőmérséklet	Működés (beleértve) -20°C és +55°C között Tárolás: -40°C és +70°C között
Szerelés	Felületre szerelés: rápatintós szerelés DIN sínre, vagy csavaros szerelés adapterrel és 2 csavarral (M4). Bármilyen pozícióban szerelhető
Csatlakozások	Csavaros kötés 2 × 2,5 mm ² (tömör vezeték), vagy 2 × 1,5 mm ² (sodrott, érvéghüvellyel). AWG 14...20. M3 csavarok Pozidrive vagy Phillips no. 1 és hasítottfejű no. 1 vagy no. 2.

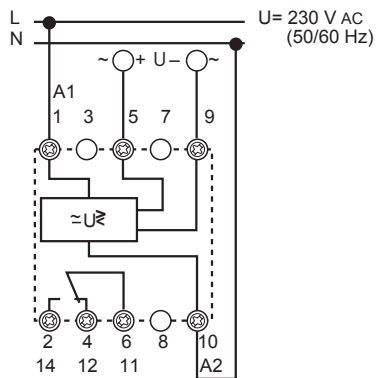
Méretdiagramok

KFE102/103/300/302

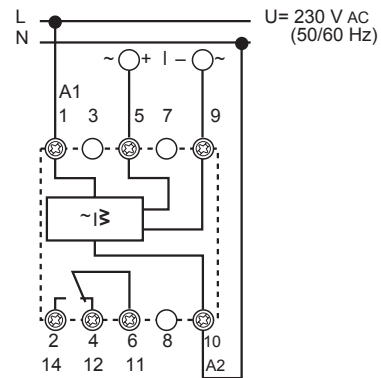


Csatlakozási diagram

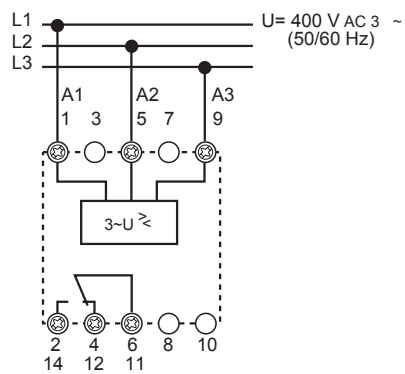
KFE102



KFE 103



KFE300/302



Saia-Burgess Controls AG

Bahnhofstrasse 18 | 3280 Murten, Switzerland
 T +41 26 580 30 00 | F +41 26 580 34 99
www.saia-pcd.com

support@saia-pcd.com | www.sbc-support.com