

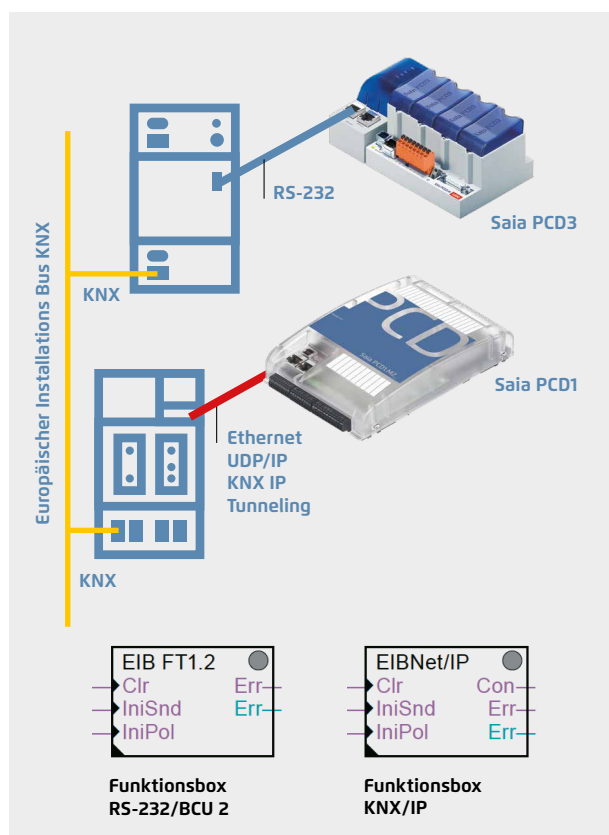
2.6.4 KNX Kommunikationstreiber für Elektrogewerk und Raumautomation

Kommunikationstreiber

Eine effiziente Vernetzung von Gebäudetechnik erfordert gewerkübergreifende Funktionen und Komponenten zur Kommunikation mit Fremdgeräten. Der KNX Kommunikationstreiber ist eine PG5-FUPLA-Bibliothek mit umfassenden Funktionsbausteinen (FBoxen) zum Senden und Empfangen nahezu aller KNX-Datentypen (DPT). Je nachdem, welche Schnittstellen als Zugriff zum KNX-Netzwerk zur Verfügung stehen (RS-232 oder Ethernet), lassen sich die gewünschten Komponenten mit Saia PCD®-Systemen verknüpfen. Durch die direkte Anbindung über Ethernet-Kommunikation wird der Zugriff auf KNX-Daten nochmals wesentlich schneller und leistungsfähiger.

Merkmale

- ▶ Einsatz des Treibers für alle SBC-Automationsstationen
- ▶ Einfache Kommunikationsaufschaltung mit FUPLA-Bausteinen
- ▶ Umfangreiche Unterstützung von KNX Data Point Types (DPT)
- ▶ Der Treiber unterstützt das einfache Umrüsten bestehender Anlagen mit KNX-BCU1 auf das KNX-BCU2-Interface
- ▶ Standard UDP/IP Port: #3671
- ▶ Kommunikationstreiber für:
 - ▶ Serielle KNX BCU-1-Interfaces über RS-232 (nicht empfohlen für Neuprodukte)
 - ▶ Serielle KNX BCU-2-Interfaces über RS-232
 - ▶ KNXnet/IP (EIBnet/IP)-Kommunikation



Bestellangaben

Typ	Beschreibung
PG5-EIB	PG5-KNX/EIB (KNX Standard)-Kommunikations-Bibliothek für Saia PCD®-Steuerungen für serielle und IP-basierte Kommunikation

Komponenten weiterer Anbieter

Weinzierl KNX IP Interface 730 (www.weinzierl.de)	KNXnet/IP-Gateway
Weinzierl KNX IP Router 750 (www.weinzierl.de)	KNXnet/IP inkl. Router-Nutzung
ABB IPS/S2.1 EIB/KNX IP Interface (www.abb.com)	KNXnet/IP-Gateway
ABB IPR/S2.1 EIB/KNX IP Router (www.abb.com)	KNXnet/IP inkl. Router-Nutzung
Weinzierl KNX BAOS 870 (www.weinzierl.de)	Serielles (RS-232) KNX-Interface mit BCU-2-Protokoll

! Ethernet Gateways

Bei der Planung ist zu berücksichtigen, dass einige Ethernet Gateways nur eine Verbindung unterstützen. Als Konsequenz benötigt jede PCD oder jedes Service-Tool, beispielsweise ETS, ein eigenes Interface zum KNX-Bus.

Serielle Konverter

Es wird dringend von Anbindungen mittels BCU-1-Protokoll abgeraten. Mit dem BCU-1-Protokoll droht systembedingt Telegrammverlust zwischen Gateway und Steuerung.