

# KFT100/200

## Überwachungsrelais

- Motorüberwachung durch PTC
- PTC-Kurzschlussüberwachung
- PTC-Drahtbruchüberwachung mit Speicherfunktion (KFT200)
- 230 VAC

von links: KFT100, KFT200



		KFT100	KFT200
Funktion	Motorüberwachung durch PTC	•	•
	Kurzschlussüberwachung im PTC Messkreis	•	•
	Überwachung eines Kabelbruchs im PTC-Messkreis	•	•
	Speicherfunktion		•
Rückstellung	automatisch	•	
	manuell oder automatisch		•
Ausgang	1 Relais (Arbeitskontakt)	•	
	2 Relais (Wechselkontakt)		•
Betriebsspannung	230 VAC, 50/60 Hz	•	•
Funktionskontrolle	LED-Anzeige	•	•
Bestell-Nr.		KFT100JE1N	KFT200KE1N

## Technische Daten

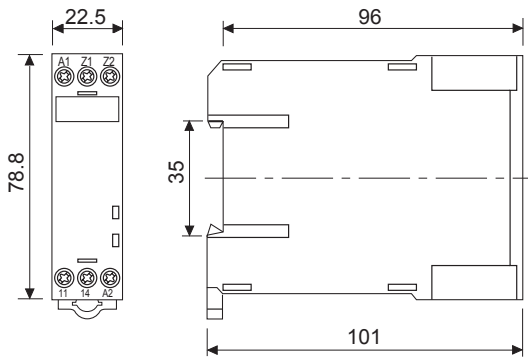
### Temperaturüberwachung KFT100

### Temperaturüberwachung KFT200 mit Speicherfunktion

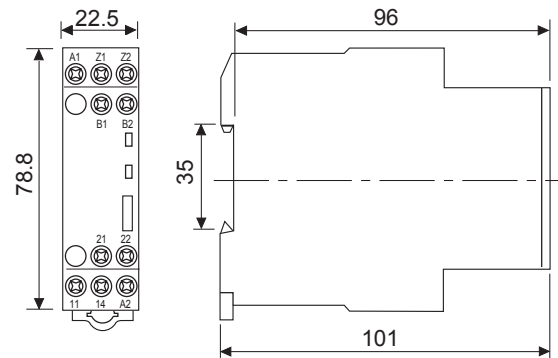
Betriebsspannung (U <sub>N</sub> )	230 VAC, 50/60 Hz	230 VAC, 50/60 Hz
Toleranz	±15 %	±15 %
Einschaltdauer	100 %	100 %
Leistungsaufnahme	≤ 3 VA	≤ 3 VA
minimale Reaktionszeit	100 ms	100 ms
Max. Länge des Stromkabels	100 m	100 m (Kapazität des Kabels 10 nF/100 m)
Max. Länge des Signal- und Rücksetzkabels	40 m	40 m
Immunität gegen kurze Betriebsspannungsunterbrüche	≤ 200 ms	≤ 200 ms
Speicherfunktion	nein	ja, mittels Wahlschiebeschalter
Isolationseigenschaften	2.5 kVAC / 50 Hz Prüfspannung gemäss VDE Teil 200 und 6 kV Stossspannung gemäss IEC60947-5-1	
Funktionskontrolle	rote LED bei Fehler, grüne LED bei Stromversorgung	
Ausgang	1 Schliesser 8 A	2 Wechsler 8 A
Schaltleistung	U= 440 VAC                      I <sub>th</sub> = 8 A                      P= 2000 VA 3 A/250 VAC (AC 15), 3 A/440 VAC (A14) oder 1 A/24 VDC (DC13) gemäss IEC60947-5-1	
Typ PTC	Typ A nach DIN VDE D660 Teil 303	
Anzahl PTC	bis 6	
PTC Überwachung		
	Kurzschluss	< 20 Ω
	Temperatur OK	> 20 Ω ... < 3 kΩ
	Rückstellung	< 1,3 kΩ
	Leiterbruch	> 3 kΩ
EMV	Surge gemäss IEC61000-4-5; 4 kV Burst gemäss IEC61000-4-4; 4 kV ESD gemäss IEC61000-4-2; 8 kV	
Schutzklasse	Gehäuse IP40, Klemmen IP20	
Umgebungstemperatur	Betrieb (eingeschlossen) -20 °C bis +55 °C Lagerung: -40 °C bis +70 °C	
Montageart	Aufbau: Schnappbefestigung auf 35 mm Schiene gemäss EN60715TH35 oder Schraubbefestigung mit Adapter (Zubehör) und 2 Schrauben M4. Montagelage beliebig.	
Anschlüsse	Schraubklemmen für 1 × 0.5 mm <sup>2</sup> oder 2 × 2.5 mm <sup>2</sup> (eindrahtig) oder 2 × 1.5 mm <sup>2</sup> (mehrdrahtig mit Aderendhülse). AWG 14...20, mit Zweikammersystem. Schrauben M3,5 für Pozidrive Nr. 2 (oder Phillips) und Schlitz Nr. 2 geeignet für Bohrschrauber (max. 1.2 Nm), Fingerschutz gemäss VDE0106	

## Massbilder

KFT100

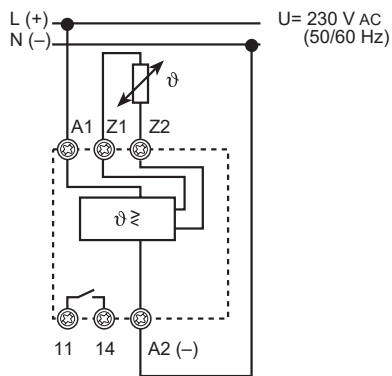


KFT200

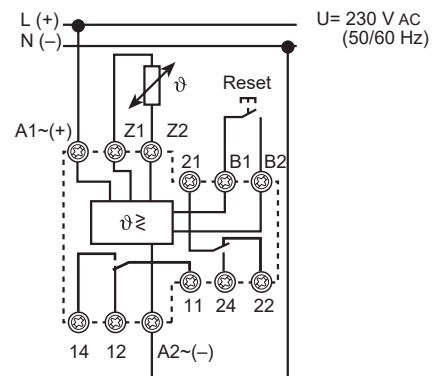


## Anschlusschema

KFT100



KFT200



**Saia-Burgess Controls AG**

Bahnhofstrasse 18 | 3280 Murten, Schweiz  
T +41 26 580 30 00 | F +41 26 580 34 99  
[www.saia-pcd.com](http://www.saia-pcd.com)

[support@saia-pcd.com](mailto:support@saia-pcd.com) | [www.sbc-support.com](http://www.sbc-support.com)