

PCD7.D1000

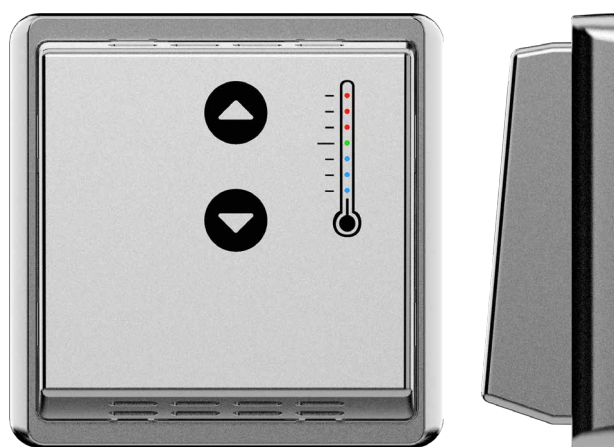
Unité murale

Unité murale destinée à mesurer la température ambiante et le contrôle du décalage du point de consigne. La conception est alignée sur le portefeuille d'interrupteurs muraux en aluminium PEHA Dialog.

L'unité murale est connectée à un Saia PCD® par un câble RJ9 comprenant une alimentation 24 VCC et une communication par bus. Elle est contrôlée via le protocole de communication série RS-485 S-Bus. Les points de données peuvent être lus et écrits depuis le contrôleur via les registres S-Bus et Modbus, une documentation complète est disponible dans cette fiche technique.

Fonctionnalités

- Conception respectant le PEHA Dialog Aluminium
- Capteur de température ambiante de 0 à 40 °C
- Contrôle du décalage du point de consigne ± 3 K par étapes de 0,5 K
- 7 DEL pour la signalisation du décalage du point de consigne
- 2 connecteurs RJ9 enfichables pour connecter jusqu'à 6 unités murales en chaîne
- Protocole S-Bus / Modbus pour l'échange de données avec les systèmes SaiaPCD®



Données techniques générales

Alimentation

Tension d'alimentation	24 VCC, -15/+20 %
Consommation d'énergie	120 mW

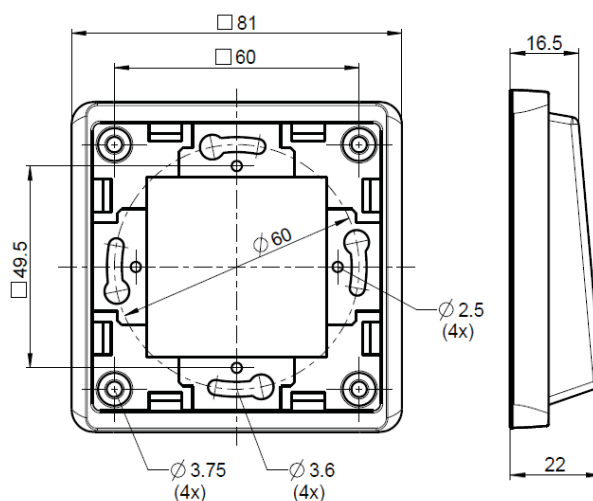
Interfaces

Interface de communication	RS-485 Débit en bauds : 9.600, 19.200, 38.400, 57.600, 115.200 bps (Débit auto)
Configuration de l'adresse	Adresse 1 par défaut, bouton de service pour la configuration de l'adresse dans une plage de 0 à 98
Terminaison de bus	Non incluse

Données générales

Température ambiante	Fonctionnement : De 0 à +55°C Stockage : De -40 à +70°C
Indice de protection	IP 30

Plaque de montage



Les vis doivent être serrées au maximum à 0,6 Nm

Le panneau d'intérieur est compatible avec le programme de conception PEHA Dialog. Il doit être monté avec un cadre unique dédié, inclus dans le paquet de livraison et peut être combiné avec n'importe quel matériel d'installation électrique du même programme. Pour plus d'informations sur le [Dialogue](#) veuillez consulter [la page d'accueil PEHA](#).

Mise en service

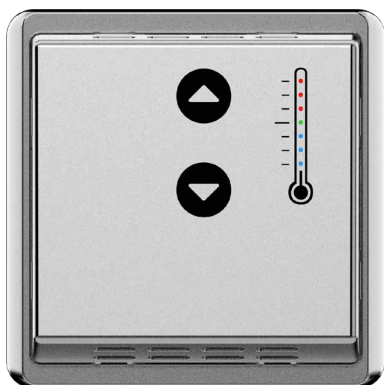
Le panneau d'intérieur dispose d'une configuration prête à l'emploi par défaut et n'a besoin d'aucune procédure de maintenance. L'adresse de l'appareil est réglée sur 1 par le service de production. Après le démarrage, l'unité d'intérieur détecte la température ambiante et règle le décalage sur 0.

Pour plus d'un panneau d'intérieur de la même ligne de série, il est nécessaire de définir l'adresse de l'appareil. L'adresse peut être réglée à distance via une communication S-Bus et Modbus dans une plage de 0 à 252. Pour activer le mode de réglage de l'adresse, appuyez sur la touche de service à l'arrière pendant au moins 3 secondes lorsque l'appareil est en marche et relâchez le bouton. Le dispositif active une seconde adresse 253 pour la communication de données pendant un délai de 300 secondes. Le délai d'attente est actualisé avec chaque transfert de données valide via l'adresse 253. Pendant ce délai, la DEL verte clignote (cycle 1 s, 500 ms ON et 500 ms OFF). L'adresse peut être lue et écrite à partir du Registre 100. Le délai d'expiration de la deuxième adresse peut être lu, réglé et réinitialisé (= 0) à partir du registre 101. Une fois que l'adresse du registre 100 est changée, elle sera stockée (non volatile) et activée immédiatement.

En cas d'erreurs de micrologiciel, l'appareil peut être réglé en mode Boot (Démarrage). Pour activer le mode de démarrage, débranchez le module de l'alimentation électrique, appuyez sur la touche de service et mettez l'appareil sous tension. Les voyants DEL clignotent tous ensemble, relâchez le bouton au maximum dans les 15 secondes. Sinon, le module démarrera en mode de fonctionnement normal. Le mode de démarrage est actif pendant 60 secondes afin de lancer le téléchargement du micrologiciel. Sans aucune action, il se ferme automatiquement après 60 secondes et démarre en mode de fonctionnement normal.

Configuration S-Bus / Modbus

Le protocole peut être configuré en mode de mise en service. Comme décrit ci-dessus, appuyez sur la touche de service pendant au moins 3 secondes et relâchez le bouton. La DEL verte clignote (cycle 1 s 500 ms ON et 500 ms OFF). Appuyez brièvement sur la touche de service 3 fois dans les 2 secondes pour activer le mode de configuration du protocole. Les DEL à l'avant indiquent le paramètre de protocole actuel.



			Configuration du protocole	Action
			S-Bus	Poussez le bouton sur « Up » pour sélectionner le protocole
			Modbus 1 Stop-Bit	
			Modbus 2 Stop-Bit	
			Mode de mise en service	
			Parité : Aucune	Poussez sur le bouton sur « Down » pour sélectionner le mode de parité (uniquement pour Modbus)
			Parité : Pair	
			Parité : Impair	

Sans aucune action dans les 30 secondes, le mode de configuration du protocole sera automatiquement terminé. Sélectionnez le protocole en appuyant sur le bouton « Up ». La parité peut être ajustée pour Modbus en appuyant sur le bouton « Down ». Pour appliquer le réglage, appuyez à nouveau brièvement sur la touche de service. Les nouveaux paramètres sont ignorés lorsqu'aucune action supplémentaire n'a été détectée pendant 30 secondes.

S-Bus

La communication SBus est fondée sur le mode de données Saia PCD® SBus. L'adresse de l'appareil est réglée en usine par défaut sur 1. Le débit en bauds sera appris au démarrage à partir du réseau. Par défaut, il est réglé sur 19200 bauds.

Défaut à la sortie d'usine :

- ▶ Adresse de l'appareil 1
- ▶ Débit en bauds 19200, détection de bauds automatique
- ▶ Protocole Mode de données S-Bus
- ▶ Décalage du point de consigne 0
- ▶ Luminosité de la DEL 50 %

Le tableau suivant décrit le mappage des médias et des paramètres sur Registres en vue de la configuration.

Enregistrer la configuration

Paramètre	Lire / Écrire	Description
Registre 0	L	Valeur de température ambiante de 0 à + 40 °C (valeur de registre de 0 à 400)
Registre 1	L	Réservé
Registre 2	L / E	Valeur de décalage du point de consigne ± 3 Ko par étape de 0,5 Ko (valeur de registre -30 à 0 à +30)
Registre 3	L / E	Réservé
Registre 4	L / E	Luminosité de la DEL dans une plage de 0 à 100 % (valeur de registre 0 à 1000)
Registre 5	L	Valeur du capteur de température avant la compensation de charge de 0 à 40 °C (valeur de consigne de 0 à 400)
Registre 100	L / E	Lecture et écriture de l'adresse S-Bus pour la réadressage dynamique (de 0 à 252)
Registre 101	L / E	L'adresse secondaire (253) active le délai d'attente en secondes pour la mise en service, la configuration d'adresse
Registre 102	L	Numéro de série
Registre 103	L	Version micrologiciel en Hex (BCD: 1.02.01 = 00010201 Hex)

Communication Modbus

La communication Modbus peut être configurée en mode de mise en service. La parité et le nombre de bits d'arrêt peuvent être choisis. L'adresse de l'appareil est réglée en usine par défaut sur 1. Le débit en bauds sera appris au démarrage à partir du réseau. Par défaut, il est réglé sur 19200 bauds.

Défaut à la sortie d'usine :

- ▶ Adresse de l'appareil 1
- ▶ Débit en bauds 19200, détection automatique en bauds, bit de données, pas de parité, 1 bit d'arrêt (8N1)
- ▶ Protocole Mode de données S-Bus, Modbus doit être configuré en mode de mise en service
- ▶ Décalage du point de consigne 0
- ▶ Luminosité de la DEL 50 %

Le chapitre suivant décrit le mappage des médias et des paramètres sur Registres en vue de la configuration.

Enregistrer la configuration

Paramètre	Lire / Écrire	Description
Registre 0	L	Valeur de température ambiante de 0 à + 40 °C (valeur de registre de 0 à 400)
Registre 1	L	Réservé
Registre 2	L / E	Valeur de décalage du point de consigne ± 3 Ko par étape de 0,5 Ko (valeur de registre -30 à 0 à +30)
Registre 3	L / E	Réservé
Registre 4	L / E	Luminosité de la DEL dans une plage de 0 à 100 % (valeur de registre 0 à 1000)
Registre 5	L	Valeur du capteur de température avant la compensation de charge de 0 à 40 °C (valeur de consigne de 0 à 400)
Registre 100	L / E	Lecture et écriture de l'adresse S-Bus pour la réadressage dynamique (de 0 à 252)
Registre 101	L / E	L'adresse secondaire (253) active le délai d'attente en secondes pour la mise en service, la configuration d'adresse
Registre 102-103	L	Numéro de série (mot haut-bas)
Registre 104-105	L	Version du micrologiciel en hex (BCD: 1.02.01 = 00010201 Hex) (mot haut-bas)

Détails de la commande

Type	Courte description	Description	Poids
PCD7.D1000	Unité murale	Unité murale pour la mesure de la température, le contrôle du décalage du point de consigne avec interface de communication de série S-Bus et Modbus.	68 g
Accessoires			
PCD7.L670	Câble de l'unité murale RJ9 / RJ9 10 m	Câble de l'unité murale avec 2 connecteurs RJ9 à la fin, 10 m	100 g

Les produits mentionnés ci-dessus sont conformes à la demande suivante :

Les directives suivantes seront applicables :

- ROHS : Restriction des substances dangereuses 2002/95/CE et 2011/65/CE en ce qui concerne les exemptions autorisées prévues au point « 8b: Cadmium et ses composés dans les contacts électriques »
- DEEE : Déchets d'équipements électriques et électroniques 2002/96/CE
- Équipement électrique de basse tension 2006/95/CE



Saia-Burgess Controls AG

Bahnhofstrasse 18 | 3280 Murten, Suisse
T +41 26 580 30 00 | F +41 26 580 34 99
www.saia-pcd.com

support@saia-pcd.com | www.sbc-support.com