

PCD7.D1000

Wandmodul

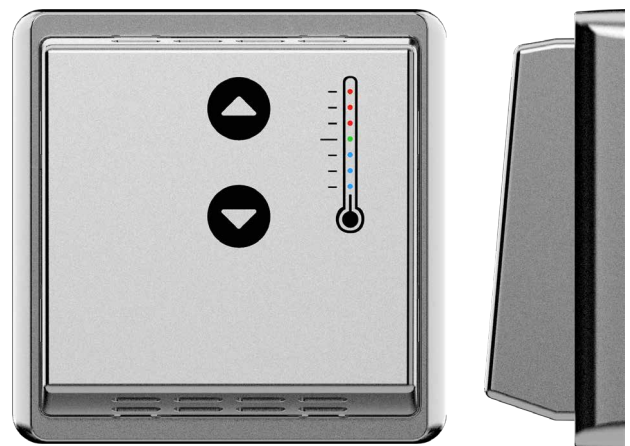
Wandmodul zur Raumtemperaturmessung, Sollwert-Offsetregelung. Das Design entspricht dem Wandschalterprogramm PEHA Dialog Aluminium.

Das Wandmodul wird über ein RJ9-Kabel mit 24 V DC-Spannungsversorgung und Buskommunikation an eine Saia PCD® angeschlossen. Es wird über das serielle RS-485-Kommunikationsprotokoll S-Bus gesteuert. Datenpunkte können über S-Bus- und Modbus-Register von der Steuerung gelesen und geschrieben werden. Eine vollständige Dokumentation ist in diesem Datenblatt verfügbar.



Funktionen

- Design entspricht PEHA Dialog Aluminium
- Raumtemperatursensor 0...40 °C
- Sollwert-Offsetregelung ± 3 K in Schritten von 0,5 K
- 7 LEDs zur Anzeige des Sollwert-Offsets
- 2 RJ9-Stecker zum Anschluss von bis zu 6 Wandmodulen
- S-Bus- / Modbus-Protokoll zum Datenaustausch mit Saia PCD®-Systemen



Allgemeine technische Daten

Spannungsversorgung

Versorgungsspannung	24 V DC, -15/+20 %
Leistungsaufnahme	120 mW

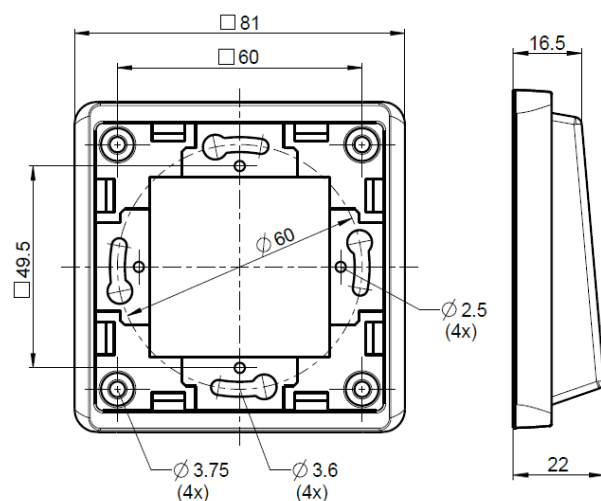
Schnittstellen

Kommunikationsschnittstelle	RS-485 Baudrate: 9.600, 19.200, 38.400, 57.600, 115.200 bps (Autobauding)
Adresseneinstellung	Standardadresse 1, Servicetaste zur Adresseneinstellung im Bereich von 0 ... 98
Busabschluss	Nicht enthalten

Allgemeine Daten

Umgebungstemperatur	Betrieb: 0 ... +55 °C Lagerung: -40 ... +70 °C
Schutzklasse	IP 30

Montageplatte



Schrauben sollten mit bis zu maximal 0,6 Nm angezogen werden

Das Raumbedienpanel passt zum Design des Programms PEHA Dialog. Es ist mit einem speziellen, im Lieferumfang enthaltenen Einzelrahmen zu montieren, und kann mit beliebigem Elektroinstallationsmaterial aus dem gleichen Programm kombiniert werden. Weitere Informationen zu [Dialog](#) finden Sie auf der [PEHA-Homepage](#).

Technische Daten

Raumtemperatursensor	0...40 °C, Auflösung 0,1 K
Temperatur-Offset	± 3 K in Schritten von 0,5 K
Tasten	Kapazitive Drucktasten für den Temperatur-Offset nach oben und unten
LEDs	3 rote, 1 grüne, 3 blaue

Status-LED

Alle LEDs aus Keine Versorgungsspannung

Mindestens eine LED an Im Betrieb

Grün blinkend Inbetriebnahmemodus

3 rote, grüne und 3 blaue blinkend Boot-Modus, bereit zum Herunterladen der Firmware

3 rote, grüne und 3 blaue blinkend Boot-Modus, Gerät nicht betriebsbereit, Firmware-Fehler, herunterladen der Firmware erforderlich.

-3,0	-2,5	-2,0	-1,5	-1,0	-0,5	0,0	+0,5	+1,0	+1,5	+2,0	+2,5	+3,0

Betrieb

Die grüne LED zeigt den Betriebszustand an. Im Normalbetrieb leuchtet mindestens eine LED dauerhaft. Die tatsächlichen Werte werden über Register bereitgestellt, die vom Kommunikations-Master abgefragt werden.

Temperaturmessung

Die Raumtemperatur wird in einem Bereich von 0...40 °C erfasst und über einen Registerwert mit einer Auflösung von einem Zehntel-Grad (23,5 °C → Registerwert 235) bereitgestellt.

Sollwerteneinstellung

Der Sollwert-Offset kann jeweils in sechs Schritten mittels zwei Tasten nach oben und unten geändert werden. Drei rote LEDs signalisieren einen positiven Sollwert-Offset (0,5 ... 3,0 K) und die drei blauen LEDs einen negativen Offset (-0,5 ... -3,0 K). Der Offset wird über einen Registerwert ebenfalls mit einer Auflösung von 1:10 bereitgestellt. Der Sollwert-Offset kann auch über das Kommunikationsprotokoll ferngesteuert werden.

LED-Helligkeit

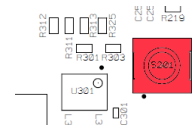
Die LED-Helligkeit kann durch einen Registerwert als Prozentsatz in einem Bereich von 0 (vollständig dunkel, aus) bis zur vollen Helligkeit (100 %) gesteuert werden. Der Registerwert wird mit einer Auflösung von 1:10 angegeben.

Tasten

"Betätigen Sie immer nur eine Taste gleichzeitig".

Servicetaste

Beim Hochfahren gedrückt und vor Ablauf von 15 Sekunden losgelassen:
Das Modul geht in den Boot-Modus.

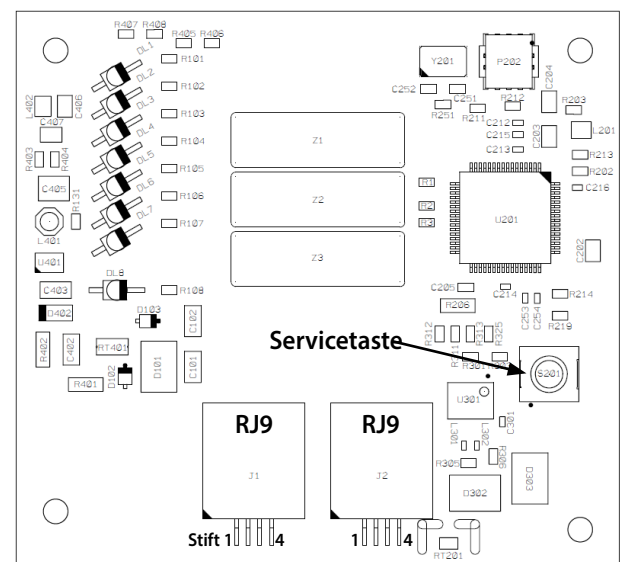


Im Betrieb mindestens 3 Sekunden gedrückt und freigegeben:
Inbetriebnahmemodus

Installationsanleitung

- Für eine sichere Nutzung des Wandmoduls:
 1. Zuerst sollte das Gerät auf einer starren und flachen Oberfläche montiert werden.
 2. Zweitens, sobald der Rahmen an der Wand befestigt ist, schließen Sie den RJ9-Stecker, **stromlos**, an der SPS-Seite an. Drücken Sie dann die Abdeckung auf den Rahmens bis er einrastet. Dies gewährleistet einen korrekten kapazitiven Tastenerkennungspegel beim Einschalten.
 3. Da die kapazitiven Tasten empfindlich auf ihre Umgebung reagieren, vermeiden Sie jegliche Erschütterungen um das Gerät herum.

Schaltbild



RJ9-Stecker

Stift 1 24 V DC
Stift 3 RS-485, DB

Stift 2 RS-485, /DA+
Stift 4 MASSE

Warnhinweis

Wenn das Gerät unter Spannung montiert wird oder irgendeine mechanische Belastung auf das Gerät oder das Kabel ausgeübt wird, kann dies zu einer vorübergehenden Fehlfunktion der Tastenerkennung führen.

Inbetriebnahme

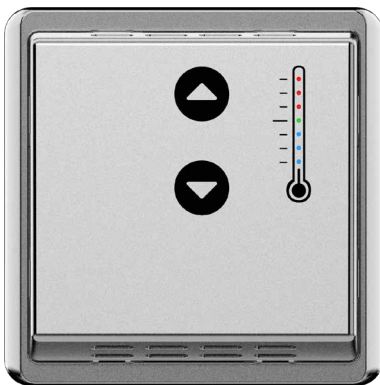
Das Raumbedienpanel ist werksseitig für den sofortigen Einsatz konfiguriert, ein vorheriger Service ist nicht nötig. Die Geräteadresse ist werksseitig auf 1 eingestellt. Nach dem Booten erkennt das Raummodul die Raumtemperatur und stellt den Offset auf 0 ein.

Bei mehr als einem Raumbedienpanel auf derselben seriellen Leitung muss die Geräteadresse eingestellt werden. Die Adresse kann mittels S-Bus- und Modbus-Kommunikation in einem Bereich von 0 bis 252 eingestellt werden. Um den Modus zur Adresseinstellung zu aktivieren, drücken Sie bei eingeschaltetem Gerät den Servicetaste auf der Rückseite für mindestens 3 Sekunden und geben Sie die Taste wieder frei. Das Gerät aktiviert für eine Auszeit von 300 Sekunden eine zweite Adresse 253 zur Datenkommunikation. Die Auszeit wird bei jeder gültigen Datenübertragung über die Adresse 253 aktualisiert. Während dieser Zeit blinkt die grüne LED (Ein-Sekunden-Zyklus – 500 ms EIN und 500 ms AUS). Die Adresse kann aus dem Register 100 gelesen und in dieses geschrieben werden. Die zweite Adressen-Auszeit kann aus dem Register 101 gelesen und über das Register eingestellt und zurückgesetzt (= 0) werden. Nach einer Änderung der Adresse im Register 100 wird diese gespeichert (nicht flüchtig) und sofort aktiviert.

Bei Firmware-Fehlern kann das Gerät in den Boot-Modus versetzt werden. Zum Aktivieren des Boot-Modus trennen Sie das Modul vom Netzteil, drücken Sie den Servicetaste, und schalten Sie das Gerät ein. Alle LEDs blinken, geben Sie die Taste innerhalb von maximal 15 Sekunden frei. Ansonsten aktiviert das Modul den Normalbetrieb. Der Boot-Modus ist 60 Sekunden lang aktiv, um mit einem Herunterladen der Firmware zu beginnen. Ohne Aktion wird dieser Modus nach 60 Sekunden automatisch beendet, und der Normalbetrieb wird aktiviert.

S-Bus- / Modbus-Konfiguration

Das Protokoll kann im Inbetriebnahmemodus eingerichtet werden. Drücken Sie, wie vorstehend beschrieben, den Servicetaste für mindestens 3 Sekunden, und geben Sie die Taste frei. Die grüne LED blinkt (Ein-Sekunden-Zyklus – 500 ms EIN und 500 ms AUS). Drücken Sie zum Aktivieren des Protokoll-Einstellmodus den Servicetaste kurz 3 Mal innerhalb von 2 Sekunden. Die LEDs auf der Vorderseite zeigen die aktuelle Protokolleinstellung an.



			Protokolleinstellung	Aktion
			S-Bus	Drücken Sie zur Auswahl des Protokolls die Taste „Aufwärts“
			Modbus 1 Stoppbit	
			Modbus 2 Stoppbit	
			Inbetriebnahmemodus	Drücken Sie zur Auswahl des Paritätsmodus die Taste „Abwärts“ (nur für Modbus)
			Parität: Keine	
			Parität: Gerade	
			Parität: Ungerade	

Ohne jede Aktion innerhalb von 30 Sekunden wird der Protokoll-Einstellmodus automatisch beendet. Wählen Sie das Protokoll durch Drücken der Taste „Aufwärts“. Für die Modbus-Kommunikation kann die Parität durch Drücken der Taste „Abwärts“ eingestellt werden. Drücken Sie, um die Einstellung zu übernehmen, den Servicetaste kurz erneut. Neue Einstellungen werden ignoriert, wenn für 30 Sekunden keine weitere Aktion erkannt wurde.

S-Bus

Die S-Bus-Kommunikation basiert auf dem Saia PCD® S-Bus-Datenmodus. Die Geräteadresse ist werksseitig auf 1 eingestellt. Die Baudrate wird beim Einschalten vom Netzwerk ausgelesen. Werksseitig ist diese auf 19200 Baud eingestellt.

Werkseinstellung:

- ▶ Geräteadresse: 1
- ▶ Baudrate: 19200, automatische Baudraten-Erkennung
- ▶ Protokoll: S-Bus-Datenmodus
- ▶ Sollwert-Offset: 0
- ▶ LED-Helligkeit: 50 %

Die folgende Tabelle beschreibt die Zuordnung von Medien und Parametern zu Registern zur Konfiguration.

Registerkonfiguration

Parameter	Lesen/Schreiben	Beschreibung
Register 0	L	Raumtemperaturwert 0 ... +40 °C (Registerwert 0 ... 400)
Register 1	L	Reserviert
Register 2	L/S	Wert für den Sollwert-Offset ± 3 K in Schritten von 0,5 K (Registerwert –30 ... 0 ... +30)
Register 3	L/S	Reserviert
Register 4	L/S	LED-Helligkeit in einem Bereich von 0 ... 100 % (Registerwert 0 ... 1000)
Register 5	L	Temperatursensorwert vor Lastkompensation 0 ... 40 °C (Registerwert 0 ... 400)
Register 100	L/S	Lesen und Schreiben der S-Bus-Adresse zur dynamischen Neuadressierung (0 ... 252)
Register 101	L/S	Sekundäre Adresse (253) aktiviert die Auszeit in Sekunden zur Inbetriebnahme, Adresseneinstellung
Register 102	L	Seriennummer
Register 103	L	Firmware-Version in Hex (BCD: 1.02.01 = 00010201 Hex)

Modbus-Kommunikation

Die Modbus-Kommunikation kann im Inbetriebnahmemodus eingerichtet werden. Die Parität und die Anzahl der Stoppbits können gewählt werden. Die Geräteadresse ist werksseitig auf 1 eingestellt. Die Baudrate wird beim Einschalten vom Netzwerk ausgelesen. Werksseitig ist diese auf 19200 Baud eingestellt.

Werkseinstellung:

- ▶ Geräteadresse: 1
- ▶ Baudrate 19200, automatische Baudraten-Erkennung, Datenbit, keine Parität, 1 Stoppbit (8N1)
- ▶ Protokoll S-Bus-Datenmodus, Modbus-Kommunikation muss im Inbetriebnahmemodus eingerichtet werden
- ▶ Sollwert-Offset 0
- ▶ LED-Helligkeit 50 %

Das folgende Kapitel beschreibt die Zuordnung von Medien und Parametern zu Registern.

Registerkonfiguration

Parameter	Lesen/Schreiben	Beschreibung
Register 0	L	Raumtemperaturwert 0 ... +40 °C (Registerwert 0 ... 400)
Register 1	L	Reserviert
Register 2	L/S	Sollwert-Offsetwert ± 3 K in Schritten von 0,5 K (Registerwert -30 ... 0 ... +30)
Register 3	L/S	Reserviert
Register 4	L/S	LED-Helligkeit in einem Bereich von 0 ... 100 % (Registerwert 0 ... 1000)
Register 5	L	Temperatursensorwert vor Lastkompensation 0 ... 40 °C (Registerwert 0 ... 400)
Register 100	L/S	Lesen und Schreiben der S-Bus-Adresse zur dynamischen Neuadressierung (0 ... 252)
Register 101	L/S	Sekundäre Adresse (253) aktiviert die Auszeit in Sekunden zur Inbetriebnahme, Adresseneinstellung
Register 102-103	L	Seriennummer (High-Low-Wort)
Register 104-105	L	Firmware-Version in Hex (BCD: 1.02.01 = 00010201 Hex) (High-Low-Wort)

Bestellinformationen

Typ	Kurze Beschreibung	Beschreibung	Gewicht
PCD7.D1000	Wandmodul	Wandmodul zur Temperaturmessung, Sollwert-Offsetregelung mittels serieller S-Bus- und Modbus-Kommunikationsschnittstelle.	68 g
Zubehör			
PCD7.L670	Wandmodulkabel RJ9 / RJ9 10 m	Wandmodulkabel mit 2 RJ9-Steckern an den Enden, 10 m	100 g

Die oben genannten Produkte entsprechen der folgenden Anforderung:

Die folgenden Richtlinien gelten:

- RoHS: Beschränkung der Verwendung gefährlicher Stoffe entsprechend 2002/95/EG und 2011/65/EG in Bezug auf zulässige Ausnahmen gemäß „8b: Cadmium und Cadmiumverbindungen in elektrischen Kontakten“
- EEAG: Elektro- und Elektronik-Altgeräte 2002/96/EG
- Niederspannungs-Elektrogeräte 2006/95/EG



Saia-Burgess Controls AG

Bahnhofstrasse 18 | 3280 Murten, Schweiz
 Tel.: +41 26 580 30 00 | Fax: +41 26 580 34 99
 www.saia-pcd.com

support@saia-pcd.com | www.sbc-support.com