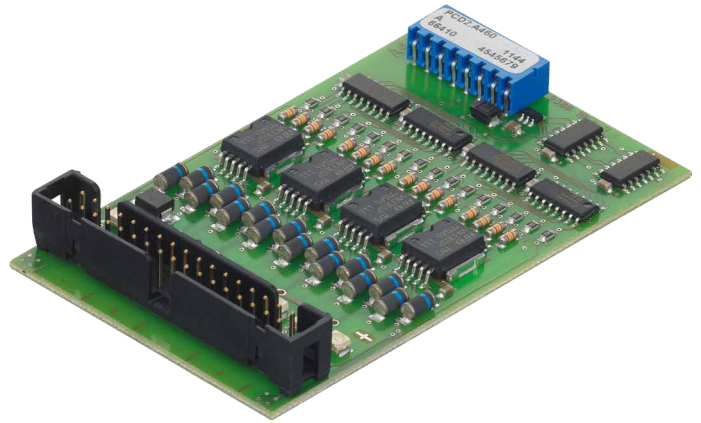


PCD2.A460

sorties TOR de 0,5 A chacune, avec connecteur pour câble plat

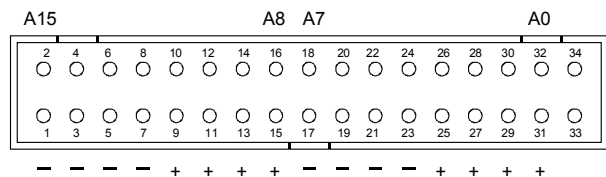
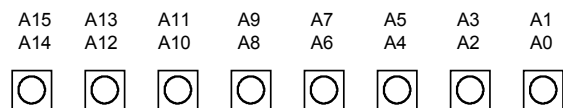
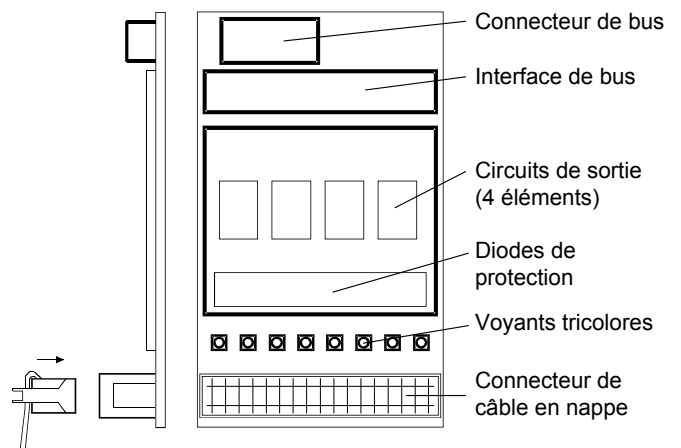


Module de sortie économique de 16 sorties à transistors 5 à 500 mA, avec protection contre les courts-circuits. Les divers circuits électriques ne comportent pas de séparation galvanique. La plage de tension est comprise entre 10 et 32 VCC.

Caractéristiques techniques

Nombre de sorties	16, sans séparation galvanique
Courant de sortie	5 à 500 mA (courant de fuite max. 0,1 mA) Dans la plage de tension 5 à 24 VCC, l'impédance de charge ne doit pas être inférieure à 48 Ω
Protection contre les courts-circuits	oui
Courant total par module	8 A en service continu
Mode d'exploitation	Logique positive (commutation du plus)
Plage de tension	10 à 32 VCC, lissée, ondulation résiduelle max. 10 %
Chute de tension	0,3 V max. pour 0,5 A
Temps de réponse	50 µs, 100 µs max. sous charge ohmique
Immunité aux parasites selon CEI 801-4	4 kV en couplage direct 2 kV en couplage capacitif (faisceau entier)
Consommation interne (à partir du bus +5 V)	74 mA max. (toutes sorties = 1) 40 mA
Consommation interne (à partir du bus V+)	0 mA
Consommation externe	Courant de charge
Connexions	Raccordement par câble plat 34 points

Voyants et connexions



Un voyant 3 couleurs est prévu toutes les sorties :

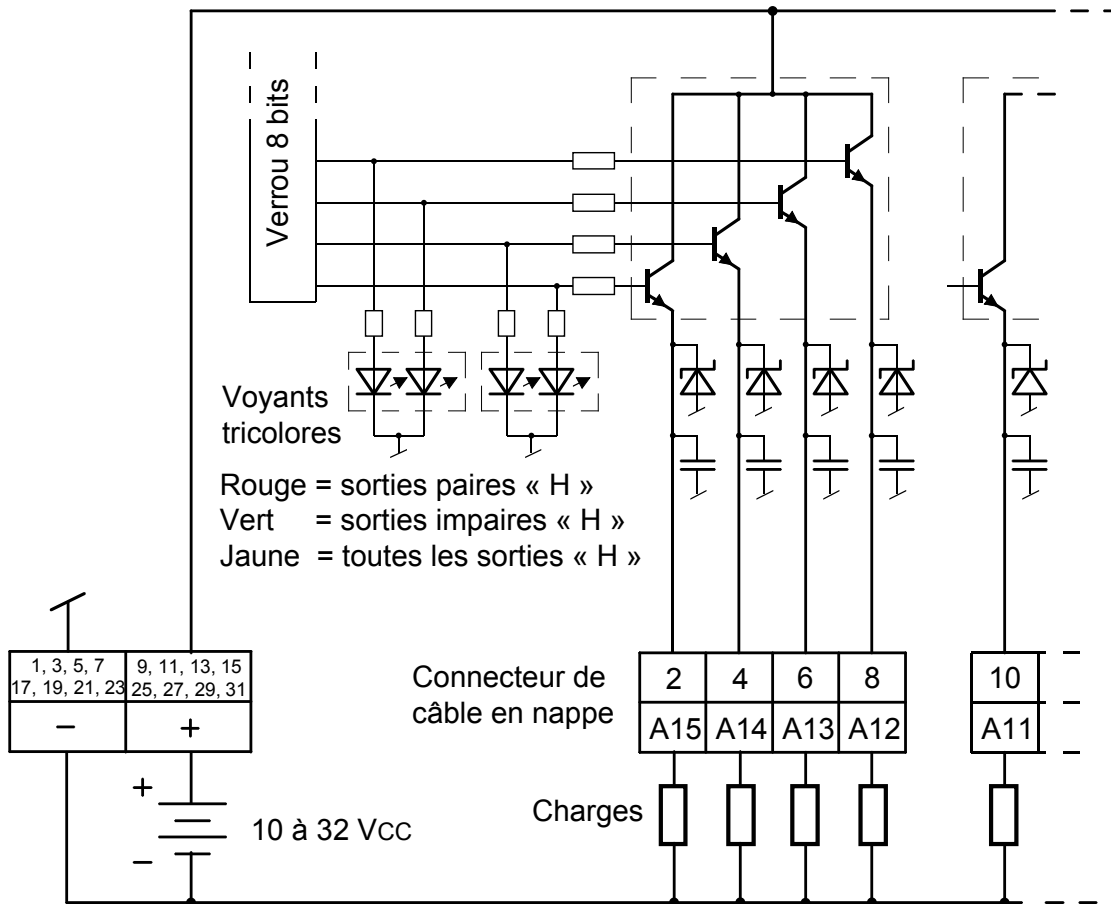
LED	A0		A1		A2		A3		A4		A5		A6		A7		A8		A9		A10		A11		A12		A13		A14		A15				
éteint	0	0	0	0	0	0	0	0	0	0	0	0	0	0	0	0	0	0	0	0	0	0	0	0	0	0	0	0	0	0	0	0	0	0	
rouge	1	0	1	0	1	0	1	0	1	0	1	0	1	0	1	0	1	0	1	0	1	0	1	0	1	0	1	0	1	0	1	0	1	0	1
vert	0	1	0	1	0	1	0	1	0	1	0	1	0	1	0	1	0	1	0	1	0	1	0	1	0	1	0	1	0	1	0	1	0	1	
jaune	1	1	1	1	1	1	1	1	1	1	1	1	1	1	1	1	1	1	1	1	1	1	1	1	1	1	1	1	1	1	1	1	1	1	

Saia Burgess Controls propose un grand choix de câbles préfabriqués avec, à une extrémité ou aux deux, un connecteur à câble plat 34 points.

Ces câbles de raccordement peuvent être enfilés, à une extrémité, dans un module d'E/S PCD2.A460 et, à l'autre extrémité, dans un adaptateur pour raccordement d'E/S.



De plus amples informations figurent dans le manuel 26-792_FRA Système de câblage et adaptateurs.



Chien de garde : Le chien de garde peut avoir une incidence sur ce module.

Pour plus de détails, reportez-vous au chapitre Chien de garde du manuel 27-600_FRA, qui décrit la bonne utilisation du chien de garde en association avec des composants Saia PCD.



Les modules d'E/S et les borniers d'E/S ne doivent être embrochés ou débrochés que lorsque le Saia PCD® n'est pas sous tension. La source d'alimentation externe de modules (+ 24 V), doit être désactivée également.

Références de commande

Type	Désignation	Description	Poids
PCD2.A460	16 sorties TOR de 0,5 A chacune, avec connecteur pour câble plat	Module de 16 sorties digitales à transistors 10...32 VCC/0,5 A, connecteur câble plat pour PCD2.K2xx	40 g

Références de commande d'accessoires

Type	Désignation	Description	Poids
PCD2.K221/K223	Câble préconfectionné embrochable pour modules de 16 E/S TOR. longueur PCD2.K221 = 1,5 m longueur PCD2.K223 = 3 m	Câble rond gainé, (type D); Côté PCD: connecteur pour câble plat 34 contacts Côté procédé: brins libres, code multicolore	230 / 330 g
PCD2.K231/K232	Câble préconfectionné embrochable pour adaptateurs PCD2.K520/..K521/..K525. longueur PCD2.K231 = 1 m longueur PCD2.K232 = 2 m	Câble méplat gainé, (type D); Côté PCD: connecteur pour câble plat 34 contacts Côté procédé: connecteur pour câble plat 34 contacts	140 / 220 g
PCD2.K241/K242	Câble préconfectionné embrochable pour 2 adaptateurs PCD2.K51x ou embase à relais PCD2.K55x. longueur PCD2.K241 = 1 m longueur PCD2.K242 = 2 m	Câble méplat gainé, (type D); Côté PCD: connecteur pour câble plat 34 contacts Côté procédé: 2 connecteurs pour câble plat 16 contacts	120 / 200 g

Saia-Burgess Controls AG

Rue de la gare 18 | 3280 Morat, Suisse
T +41 26 580 30 00 | F +41 26 580 34 99
www.saia-pcd.com

support@saia-pcd.com | www.sbc-support.com