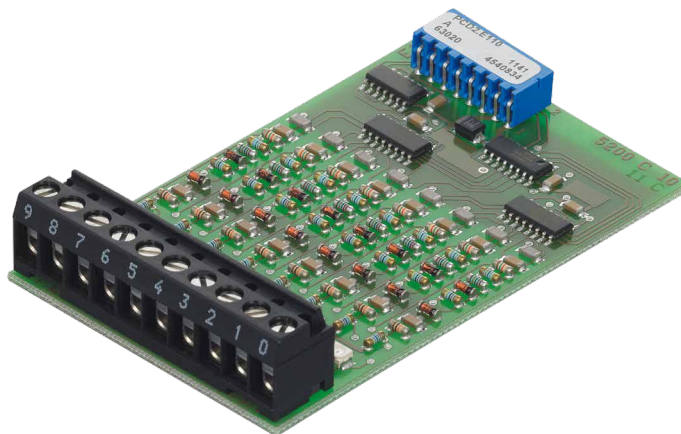


# PCD2.E110

8 entrées TOR,  
sans séparation galvanique,  
logique positive ou négative

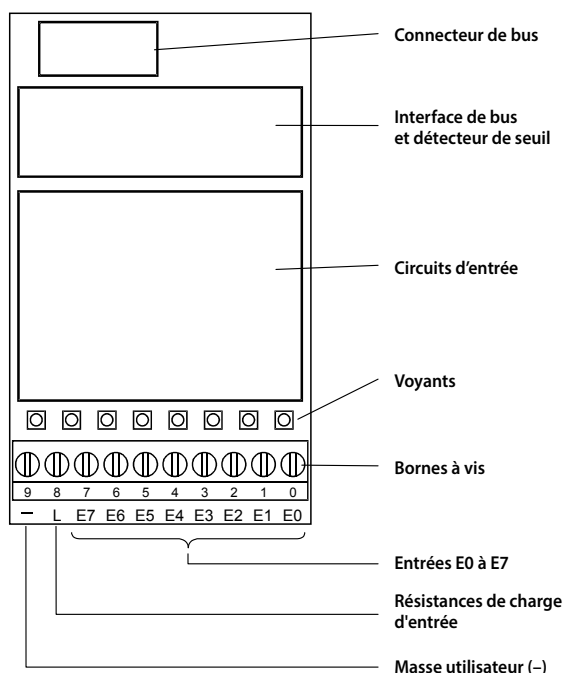


Module d'entrée économique pour logique positive ou négative, 8 entrées sans séparation galvanique. Convient à la plupart des dispositifs de commutation électroniques et électromécaniques sous 24 VCC. Le modèle PCD2.E111 se différencie du PCD2.E110 par un retard d'entrée plus court, en général 0,2 ms.

## Caractéristiques techniques

Nombre d'entrées	8 sans séparation galvanique, logique positive ou négative
Tension d'entrée	24 VCC (15 à 30 VCC), lissée ou pulsée
Courant d'entrée	6 mA sous 24 VCC
Retard d'entrée	8 ms
Immunité aux parasites selon CEI 801-4	2 kV en couplage capacitif (faisceau entier)
Consommation interne (à partir du bus +5 V)	1 à 24 mA; typique 12 mA
Consommation interne (à partir du bus V+)	0 mA
Consommation externe	48 mA max. (toutes entrées = 1) à partir de 24 VCC
Connexions	Bornier à vis 10 contacts embrochables (4 405 4847 0), pour Ø jusqu'à 1,5 mm <sup>2</sup>

## Voyants et connexions



Chien de garde : Ce module peut être utilisé sur toutes les adresses de base. Le chien de garde des UCs ne provoque pas d'interférence. Pour plus de détails, reportez-vous au chapitre Chien de garde du manuel 26-856\_FRA, qui décrit la bonne utilisation du chien de garde en association avec des composants PCD2.

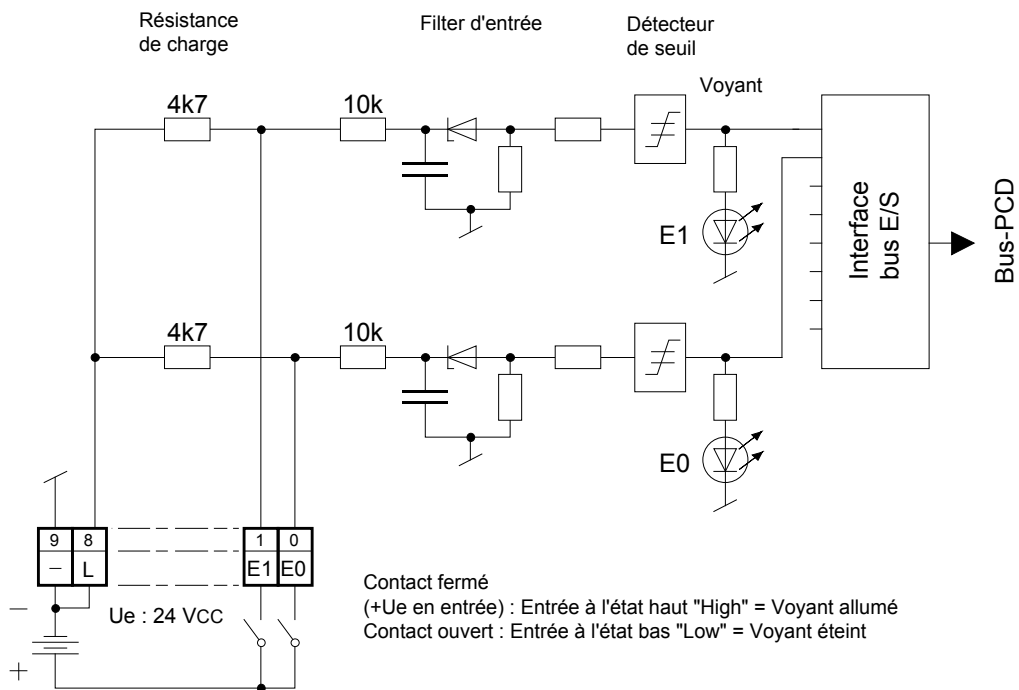


Les modules d'E/S et les borniers d'E/S ne doivent être embrochés ou débrochés que lorsque le Saia PCD® n'est pas sous tension. La source d'alimentation externe de modules (+ 24 V), doit être désactivée également.

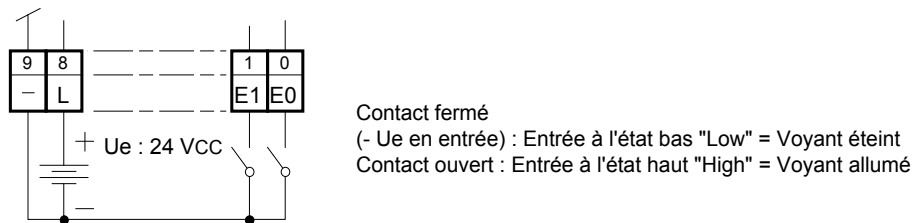


Des informations pour les câbles de raccordement figurent dans le manuel 26-792\_FRA Système de câblage et adaptateurs.

**Logique positive :**



**Logique négative :**



**Références de commande**

Type	Désignation	Description	Poids
PCD2.E110	8 entrées TOR, sans séparation galvanique, logique positive ou négative	Module de 8 entrées digitales 24 VCC, logique positive ou négative, retard 8 ms	35 g

**Références de commande d'accessoires**

Type	Désignation	Description	Poids
PCD2.K261/K263	Câble rond et gainé, constitué de 10 conducteurs de section 0,5 mm <sup>2</sup> . longueur PCD2.K261 = 1,5 m longueur PCD2.K273 = 3 m	Câble préconfectionné embrochable pour modules de 4, 6 ou 8 E/S TOR ou embase à relais PCD2.K55x. Côté PCD: bornier à vis embrochable 10 contacts Côté procédé: brins libres, numérotés	140 / 260 g
PCD2.K271/K272	Câble gainé et blindé, constitué de 10 fils de section 0,25 mm <sup>2</sup> (blindage aux deux extrémités) : longueur PCD2.K271 = 1,5 m longueur PCD2.K273 = 3 m	Câble préconfectionné embrochable pour modules d'E/S analogiques et modules ..H. Câble rond gainé et blindé; Côté PCD: bornier à vis embrochable 10 contacts Côté procédé: brins libres, numérotés	100 / 290 g

**Saia-Burgess Controls AG**

Rue de la gare 18 | 3280 Morat, Suisse  
T +41 26 580 30 00 | F +41 26 580 34 99  
www.saia-pcd.com

support@saia-pcd.com | www.sbc-support.com