

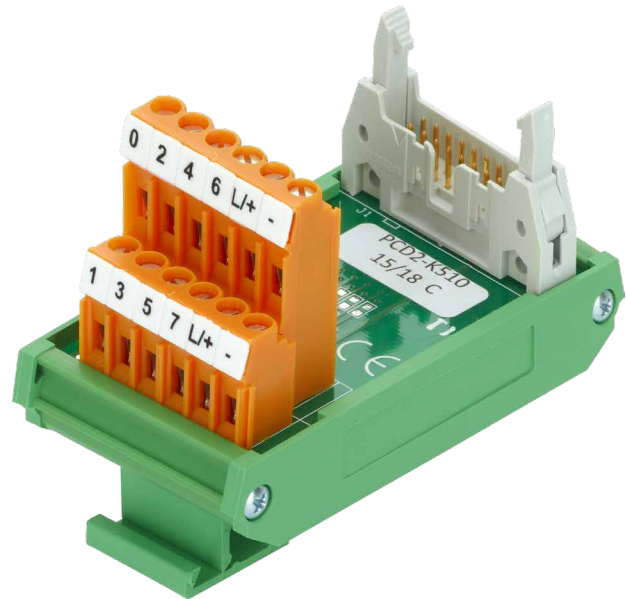
PCD2.K510

Klemmenadapter für E/A-Module mit Flachbandanschluss

Adapter «Flachband-zu-Schraubklemmen» für 8 Ein-/Ausgänge, ohne LEDs.

PCD-Seite: 16-poliger Flachbandstecker

Prozesseite: 2 × 6 Schraubklemmen

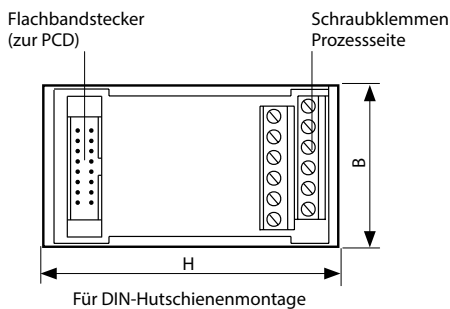


Vorkonfektionierte Systemkabel und Klemmenadaptermodule unterstützen die schnelle Integration der Saia PCD® E/A-Module im Schaltschrank. Mit diesen können besonders die E/A-Module mit Flachbandkabelanschluss schnell und einfach im Schaltschrank installiert werden. Auch die Module mit Anschlussklemmen können über herkömmliche Litzenverdrahtung an die Adapter angeschlossen werden. Die Adapter sind dabei für eine galvanische Trennung der Ausgänge mit Relais verfügbar oder aber als einfache E/A-Adapter mit Spannungsverteilung.

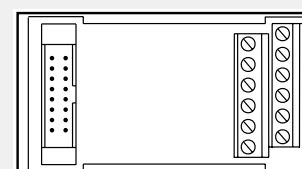
Um die Installation von Steuerungen schneller und einfacher möglich zu machen, werden verschiedene Adapter angeboten, die sich über die Systemkabel direkt mit den Saia PCD-E/A-Modulen verbinden lassen.

Klemmenadapter für E/A-Module mit Flachbandanschluss

Mechanischer Aufbau



Klemmenadapter für 8 Ein-/Ausgänge

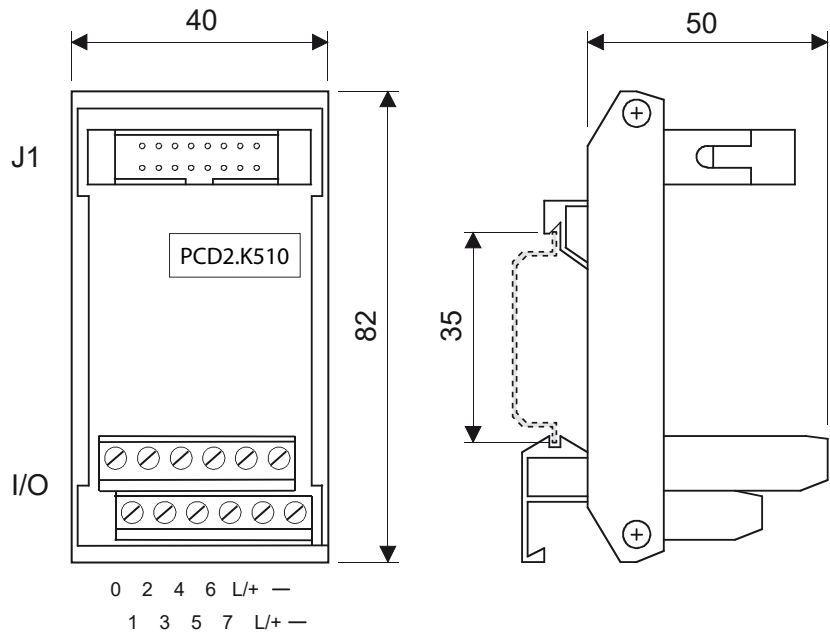


Klemmenadapter PCD2.K510
PCD-Seite 16-poliger Flachbandstecker
Prozesseite 2 × 6 Schraubklemmen 0.5...1.5 mm²
PCD2.K510 ohne LEDs

Abmessungen: 42 × 82 × 60 mm (B × H × T)

Farbcode und Pinbelegung:

J1	I/O
2	7
4	6
6	5
8	4
10	3
12	2
14	1
16	0
1/3/5/7	–
9/11/13/15	L/+



E/A-Module und E/A Klemmenblöcke dürfen nur im spannungslosen Zustand der Saia PCD® gezogen oder gesteckt werden. Die externe Spannungsversorgung der Module +24 V muss auch ausgeschaltet werden.

Bestellangaben

Typ	Kurzbeschreibung	Beschreibung	Gewicht
PCD2.K510	Adapter «Flachband-zu-Schraubklemmen»	Adapter «Flachband-zu-Schraubklemmen» für 8 Ein-/Ausgänge, ohne LEDs; PCD-Seite: 16-poliger Flachbandstecker Prozesseite: 2 × 6 Schraubklemmen	100 g

Bestellangaben Zubehör

Typ	Kurzbeschreibung	Beschreibung	Gewicht
PCD2.K241	Steckbare Systemkabel für PCD2 E/A-Modulen	Steckbare Systemkabel für 2 Klemmenadapter PCD2.K51x oder Relais-Interface PCD2.K55x. Ummanteltes Flachrundkabel, Länge 1.0 m (Typ D); PCD-Seite: 34-poliger Flachbandstecker Prozesseite: zwei 16-polige Flachbandstecker	120 g
PCD2.K242	Steckbare Systemkabel für PCD2 E/A-Modulen	Steckbare Systemkabel für 2 Klemmenadapter PCD2.K51x oder Relais-Interface PCD2.K55x. Ummanteltes Flachrundkabel, Länge 2.0 m (Typ D); PCD-Seite: 34-poliger Flachbandstecker Prozesseite: zwei 16-polige Flachbandstecker	200 g

Saia-Burgess Controls AG

Bahnhofstrasse 18 | 3280 Murten, Schweiz
T +41 26 580 30 00 | F +41 26 580 34 99
www.saia-pcd.com

support@saia-pcd.com | www.sbc-support.com