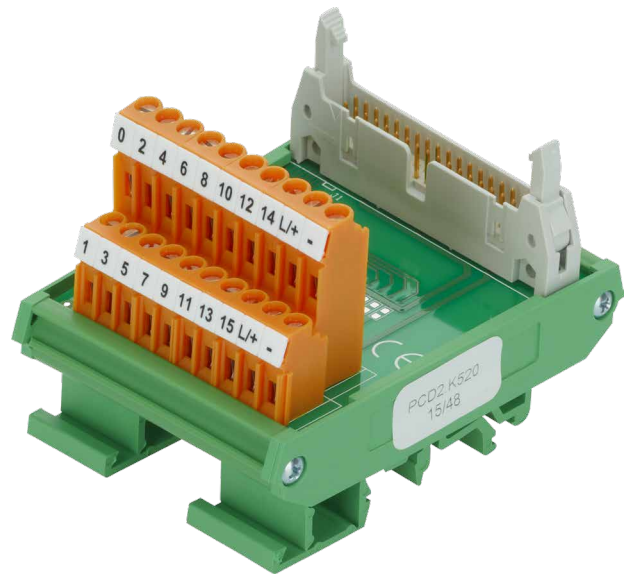


PCD2.K520

Klemmenadapter für E/A-Module mit Flachbandanschluss

PCD-Seite 34-poliger Flachbandstecker
 Prozessseite 2 × 10 Schraubklemmen 0.5...1.5 mm²
 PCD2.K520 ohne LEDs

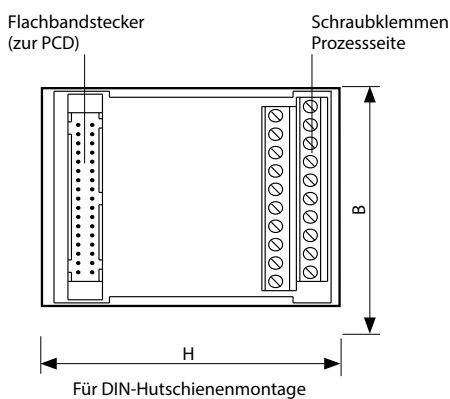


Vorkonfektionierte Systemkabel und Klemmenadaptermodule unterstützen die schnelle Integration der Saia PCD® E/A-Module im Schaltschrank. Mit diesen können besonders die E/A-Module mit Flachbandkabelanschluss schnell und einfach im Schaltschrank installiert werden. Auch die Module mit Anschlussklemmen können über herkömmliche Litzenverdrahtung an die Adapter angeschlossen werden. Die Adapter sind dabei für eine galvanische Trennung der Ausgänge mit Relais verfügbar oder aber als einfache E/A-Adapter mit Spannungsverteilung.

Um die Installation von Steuerungen schneller und einfacher möglich zu machen, werden verschiedene Adapter angeboten, die sich über die Systemkabel direkt mit den Saia PCD-E/A-Modulen verbinden lassen.

Klemmenadapter für E/A-Module mit Flachbandanschluss

Mechanischer Aufbau

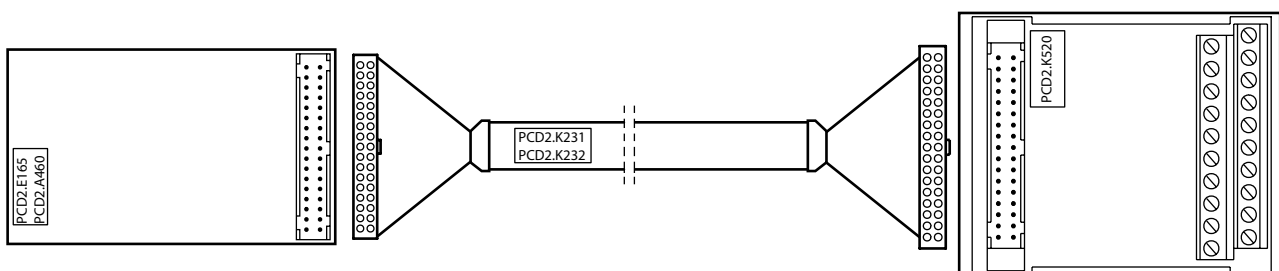


Klemmenadapter für 16 Ein-/Ausgänge

Klemmenadapter PCD2.K520/K521
 PCD-Seite 34-poliger Flachbandstecker
 Prozessseite 2 × 10 Schraubklemmen 0.5...1.5 mm²
 PCD2.K520 ohne LEDs
 PCD2.K521 mit LEDs (Quellbetrieb)

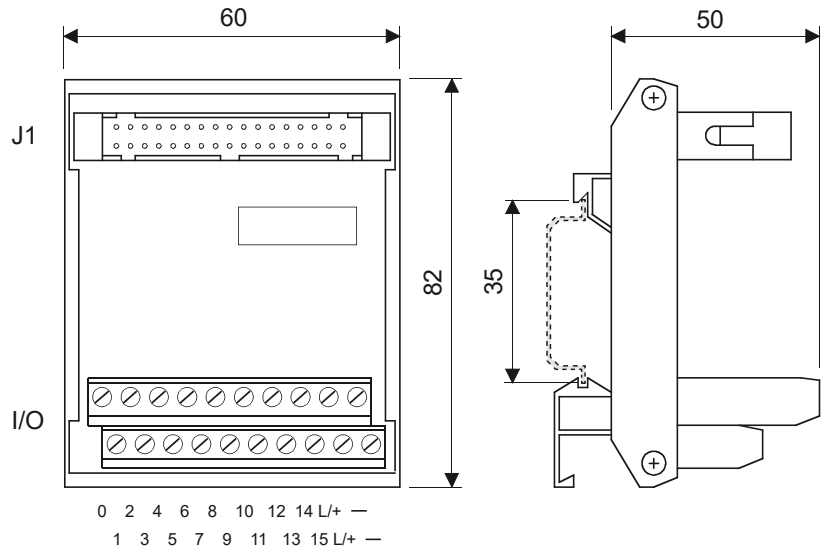
Abmessungen: 60 × 82 × 60 mm (B × H × T)

Beispiele mit PCD2.E165/A460, PCD2.K23x und PCD2.K520:



Farbcode und Pinbelegung:

J1	I/O
2	15
4	14
6	13
8	12
10	11
12	10
14	9
16	8
18	7
20	6
22	5
24	4
26	3
28	2
30	1
32	0
1/3/5/7 17/19/21/23	–
9/11/13/15 25/27/29/31	L/+



E/A-Module und E/A Klemmenblöcke dürfen nur im spannungslosen Zustand der Saia PCD® gezogen oder gesteckt werden. Die externe Spannungsversorgung der Module +24 V muss auch ausgeschaltet werden.

Bestellangaben

Typ	Kurzbeschreibung	Beschreibung	Gewicht
PCD2.K520	Adapter «Flachband-zu-Schraubklemmen»	Adapter «Flachband-zu-Schraubklemmen» für 16 Ein-/Ausgänge, ohne LEDs; PCD-Seite: 34-poliger Flachbandstecker (Typ D) Prozessseite: 2 x 10 Schraubklemmen	150 g

Bestellangaben Zubehör

Typ	Kurzbeschreibung	Beschreibung	Gewicht
PCD2.K231	Steckbare Systemkabel für PCD2 E/A-Modulen	Steckbare Systemkabel für Klemmenadapter PCD2.K520/..K521/..K525. Ummanteltes Flachrundkabel, Länge 1.0 m; PCD-Seite: 34-poliger Flachbandstecker (Typ D) Prozessseite: 34-poliger Flachbandstecker (Typ D)	140 g
PCD2.K232	Steckbare Systemkabel für PCD2 E/A-Modulen	Steckbare Systemkabel für Klemmenadapter PCD2.K520/..K521/..K525. Ummanteltes Flachrundkabel, Länge 2.0 m; PCD-Seite: 34-poliger Flachbandstecker (Typ D) Prozessseite: 34-poliger Flachbandstecker (Typ D)	220 g

Saia-Burgess Controls AG

Bahnhofstrasse 18 | 3280 Murten, Schweiz
T +41 26 580 30 00 | F +41 26 580 34 99
www.saia-pcd.com

support@saia-pcd.com | www.sbc-support.com