

PCD3.A210

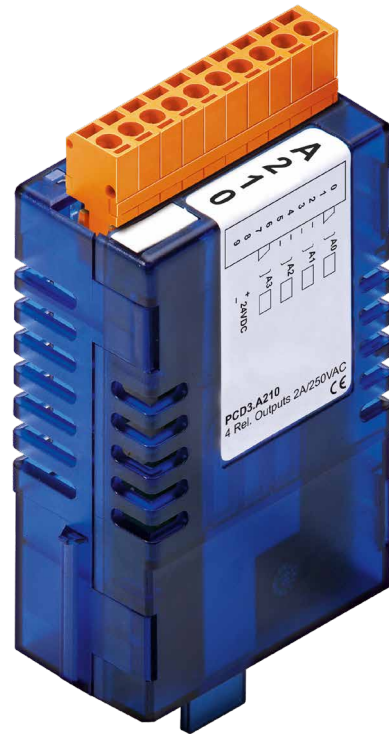
Digitales Ausgangsmodul, 4 Relais, 250 VAC/2 A, Öffnerkontakt, Kontaktschutz

4 Relais mit Öffnerkontakten für Gleich- und Wechselspannung bis 2 A, 250 VAC sind im Modul untergebracht. Die Kontakte sind mit einem Varistor geschützt. Das Modul eignet sich vor allem dort, wo vollkommen getrennte Wechselstrom-Schaltkreise bei geringer Schalhäufigkeit gesteuert werden müssen.

Allg. Technische Daten

Anzahl Ausgänge	4, galvanisch getrennte Öffnerkontakte	
Relaistyp (typ.)	RE 014024, SCHRACK	
Schaltleistung (Kontaktlebensdauer)	2 A, 250 VAC AC1 1 A, 250 VAC AC11 2 A, 50 VDC DC1 1 A, 24 VDC DC11	0,7 × 10 ⁶ Schaltungen 1,0 × 10 ⁶ Schaltungen 0,3 × 10 ⁶ Schaltungen ³⁾ 0,1 × 10 ⁶ Schaltungen ¹⁾³⁾
Speisung der Relaispulen ²⁾	nominal 24 VDC geglättet oder pulsierend, 9 mA pro Relaispule	
Spannungstoleranz in Abhängigkeit der Umgebungstemperatur	20 °C: 17,0 ... 35 VDC 30 °C: 19,5 ... 35 VDC 40 °C: 20,5 ... 32 VDC 50 °C: 21,5 ... 30 VDC	
Ausgangsverzögerung	typ. 5 ms bei 24 VDC	
Störfestigkeit nach IEC 801-4	4 kV in direkter Kopplung 2 kV in kapazitiver Kopplung (ganzes Leitungsbündel)	
Interne Stromaufnahme (ab +5 V Bus)	1 ... 15 mA typ. 10 mA	
Interne Stromaufnahme (ab V+ Bus)	0 mA	
Externe Stromaufnahme	max. 32 mA	
Anschlüsse	Typ A: Steckbarer 10-poliger Federkraftklemmen-Block (4 405 4954 0), für Ø bis 2,5 mm ²	

1) Mit externer Freilaufdiode
2) Anschluss ist verpolungssicher
3) Nicht UL-konform



In Anhang vom Handbuch 27-600_GER, Kapitel A.4 Relaiskontakte, sind Bemessungsangaben und Beschaltungsvorschläge für die Relaiskontakte enthalten. Für ein sicheres Schalten und eine lange Lebensdauer der Relais sollten diese Angaben unbedingt berücksichtigt werden.



Installationsvorschriften

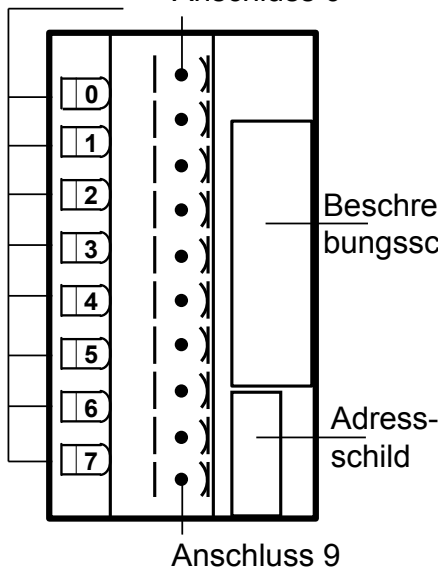
Aus Sicherheitsgründen darf Kleinspannung (bis 50 V) und Niederspannung (50...250 V) nicht am selben Modul angeschlossen werden.

Wird ein Modul des Saia PCD® Systems an Niederspannung (50...250 V) angeschlossen, so sind für alle Elemente, welche mit diesem System galvanisch verbunden sind, Komponenten zu verwenden, die für Niederspannung zugelassen sind.

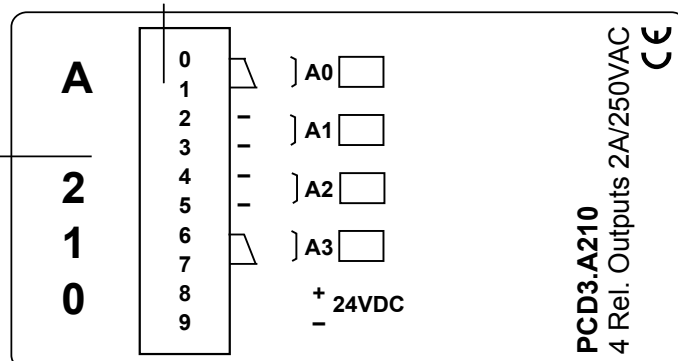
Bei Verwendung von Niederspannung, müssen alle Anschlüsse zu den Relaiskontakten eines Moduls am gleichen Stromkreis angeschlossen sein, d.h. es ist nur eine Phase pro Modul über eine gemeinsame Sicherung zulässig. Die einzelnen Lastkreise können hingegen wieder einzeln abgesichert sein.

LEDs und Anschlüsse

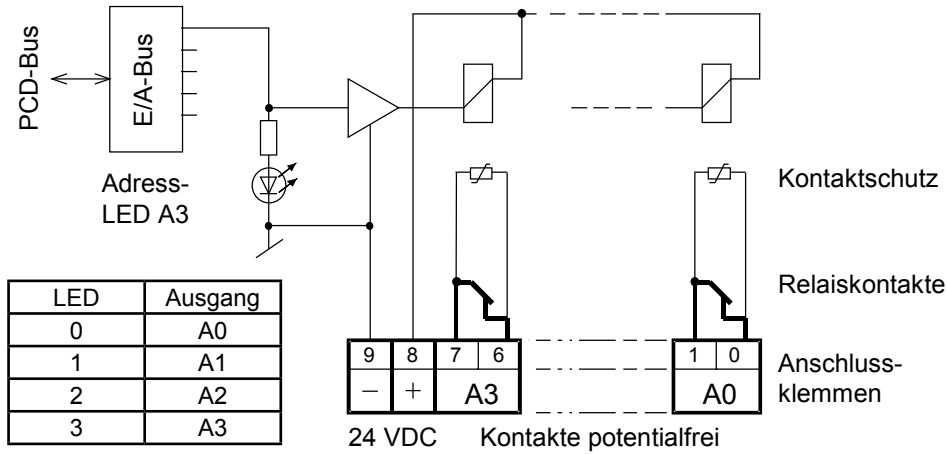
LED 0...7 Anschluss 0



Anschlüsse



Ausgangsschaltung und Klemmenbezeichnung



Relais erregt (Kontakt offen): LED hell
 Relais abgefallen (Kontakt geschlossen): LED dunkel
 Bedingung ist, dass 24 VDC an den Klemmen +/- liegt.

Bei offenem Relaiskontakt beträgt der Leckstrom über den Kontaktschutz noch **0,7 mA** (bei 230 V / 50 Hz).
 Dies ist bei kleinen AC-Lasten zu berücksichtigen.



Watchdog: Dieses Modul kann auf allen Basisadressen eingesetzt werden, es gibt keine Beeinflussung durch den Watchdog der CPUs. Für Details, bitte das Kapitel Watchdog des Handbuchs 26-789_GER lesen, dort ist der richtige Einsatz des Watchdogs zusammen mit PCD3 Komponenten beschrieben.

250VCA



E/A-Module und E/A Klemmenblöcke dürfen nur im spannungslosen Zustand der Saia PCD® gezogen oder gesteckt werden. Die externe Spannungsversorgung der Module +24 V muss auch ausgeschaltet werden.



EAC Konformitätszeichen für Maschinen-Exporte nach Russland, Kasachstan und Belarus.

Bestellangaben

Typ	Kurzbeschreibung	Beschreibung	Gewicht
PCD2.A210	4 Relais mit Öffnerkontakten, mit Kontaktschutz	Digitales Ausgangsmodul, 4 Relais, 250 VAC/2 A, Öffnerkontakt, Kontaktschutz	60 g

Bestellangaben Zubehör

Typ	Kurzbeschreibung	Beschreibung	Gewicht
4 405 4954 0	Klemme Typ A	Steckbarer Schraubklemmenblock 10-polig (Typ A) für Drähte bis 2.5 mm ² , Beschriftung 0...9	15 g

Saia-Burgess Controls AG

Bahnhofstrasse 18 | 3280 Murten, Schweiz
 T +41 26 580 30 00 | F +41 26 580 34 99
 www.saia-pcd.com

support@saia-pcd.com | www.sbc-support.com