

PCD3.A460

16 digitale Ausgänge für je 0.5 A,
mit Flachbandstecker

Preisgünstiges Ausgangsmodul mit 16 Transistorausgängen
5 ... 500 mA, mit Kurzschluss-Schutz.

Die einzelnen Stromkreise sind galvanisch verbunden, der
Spannungsbereich geht von 10 ... 32 VDC.

Allg. Technische Daten

Anzahl Ausgänge	16, galvanisch verbunden
Ausgangsstrom	5 ... 500 mA (Leckstrom max. 0,1 mA) Im Spannungsbereich 10 ... 24 VDC soll der Lastwiderstand nicht weniger als 48 Ω betragen
Kurzschluss-Schutz	ja
Gesamtstrom pro Modul	8 A bei 100 % ED (Einschaltdauer)
Betriebsart	Quellbetrieb (Plus wird geschaltet)
Spannungsbereich	10 ... 32 VDC, geglättet, max. Welligkeit 10 %
Spannungsabfall	max. 0,3 V bei 0,5 A
Ausgangsverzögerung	typ. 50 µs, max. 100 µs bei ohmscher Last
Störfestigkeit nach IEC 801-4	4 kV in direkter Kopplung 2 kV in kapazitiver Kopplung (ganzes Leitungsbündel)
Interne Stromaufnahme (ab +5 V Bus)	max 10 mA (alle Ausgänge = 1) typ. 8 mA
Interne Stromaufnahme (ab V+ Bus)	0 mA
Externe Stromaufnahme	Laststrom
Anschlüsse	34-poliger Flachbandkabel-Anschluss



Watchdog: Der Watchdog kann dieses Modul beeinflussen.

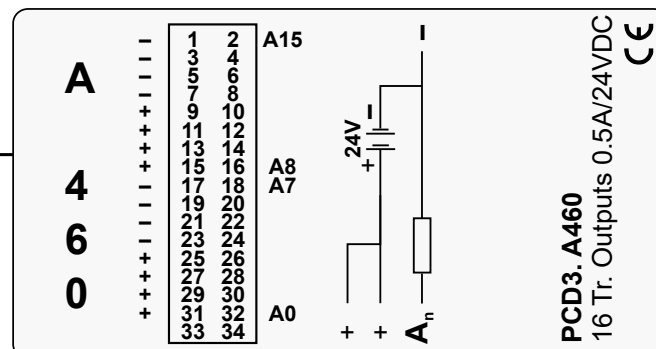
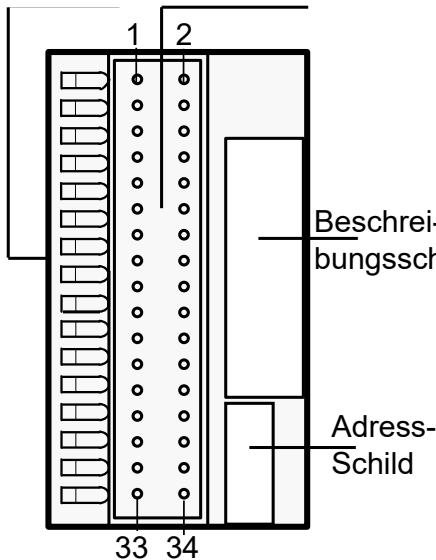
Für Details, bitte das Kapitel Watchdog des Handbuchs 27-600_ GER lesen, dort ist der richtige Einsatz des Watchdogs zusammen mit Saia PCD Komponenten beschrieben.

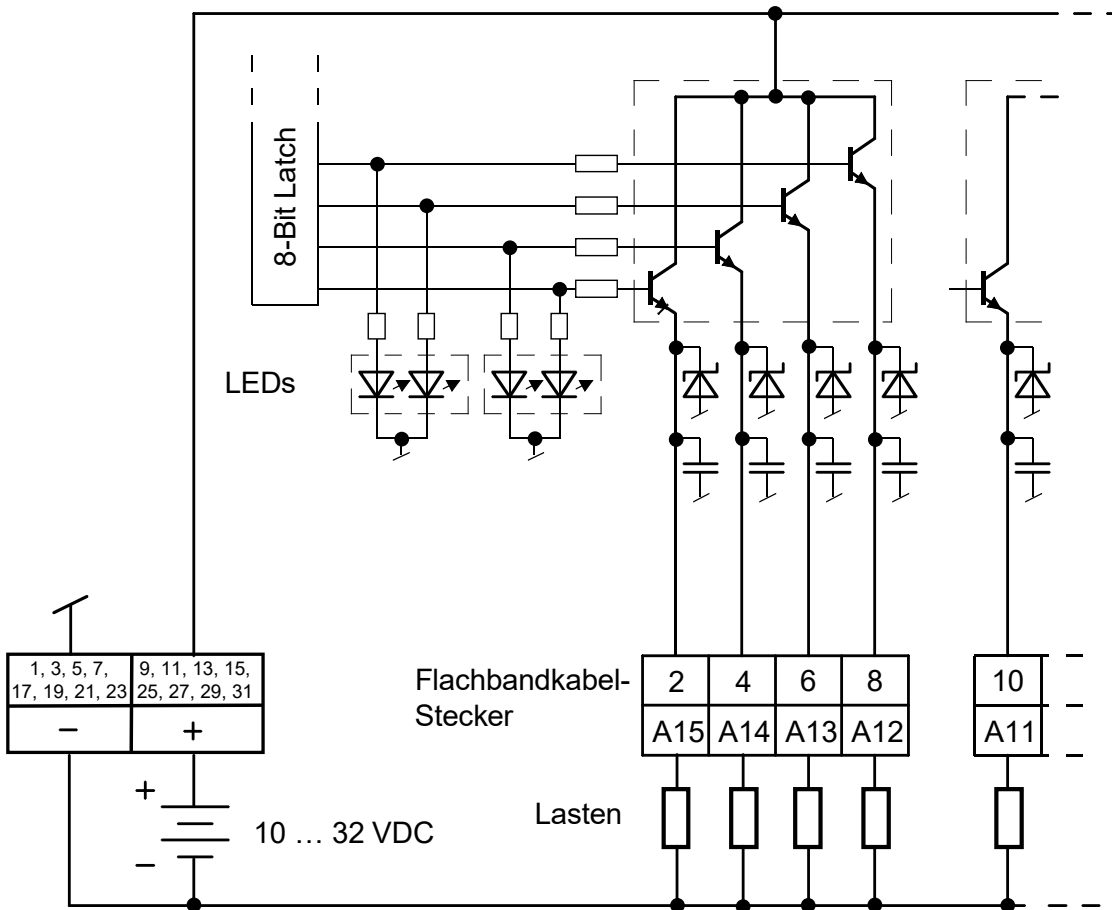


E/A-Module und E/A Klemmenblöcke dürfen nur im spannungslosen Zustand der Saia PCD® gezogen oder gesteckt werden. Die externe Spannungsversorgung der Module +24 V muss auch ausgeschaltet werden.

LEDs und Anschlüsse

LED 0...15 Anschlüsse





Weitere Informationen sind im Handbuch "EA-Module für PCD1 / PCD2 und für PCD3" 27-600_GER zu finden.

Bestellangaben

Typ	Kurzbeschreibung	Beschreibung	Gewicht
PCD3.A460	16 Digitale Ausgänge für je 0.5 A, mit Flachbandstecker	Digitales Ausgangsmodul, 16 Ausgänge, Transistoren, 10...32 VDC/0.5 A, Flachbandsteckeranschluss für PCD2.K2xx	80 g

Bestellangaben Zubehör

Typ	Kurzbeschreibung	Beschreibung	Gewicht
PCD2.K221/K223	Steckbare Systemkabel für digitale Module mit 16 E/A. PCD2.K221 = 1,5 m PCD2.K223 = 3 m	Ummanteltes Rundkabel (Stecker Typ D); PCD-Seite: 34-poliger Flachbandstecker Prozesseite: freie Litzen mit Farbcode	230 / 330 g
PCD2.K231/K232	Steckbare Systemkabel für Klemmenadapter PCD2.K520/..K521/..K525. PCD2.K231 = 1 m PCD2.K232 = 2 m	Ummanteltes Flachrundkabel, (Stecker Typ D); PCD-Seite: 34-poliger Flachbandstecker Prozesseite: 34-poliger Flachbandstecker	140 / 220 g
PCD2.K241/K242	Steckbare Systemkabel für 2 Klemmenadapter PCD2.K51x oder Relais-Interface PCD2.K55x. PCD2.K241 = 1 m PCD2.K242 = 2 m	Ummanteltes Flachrundkabel, (Stecker Typ D); PCD-Seite: 34-poliger Flachbandstecker Prozesseite: zwei 16-polige Flachbandstecker	120 / 200 g

Saia-Burgess Controls AG

Bahnhofstrasse 18 | 3280 Murten, Schweiz
T +41 26 580 30 00 | F +41 26 580 34 99
www.saia-pcd.com

support@saia-pcd.com | www.sbc-support.com