

PCD3.A460

16 uscite digitali da 0,5 A ciascuna con connettore per cavo piatto

Modulo di uscita a basso costo con 16 uscite a transistor 5 ... 500 mA, con protezione contro i cortocircuiti. I singoli circuiti sono senza separazione galvanica, e la gamma di tensione è compresa fra 10 e 32 VCC.

Caratteristiche tecniche:

Numero di uscite	16, senza separazione galvanica
Corrente in uscita	5 ... 500 mA (corrente di dispersione max. 0,1 mA) Nella gamma di tensione 10 ... 24 VCC, l'impedenza di uscita non deve essere inferiore a 48 Ω.
Protezione contro i cortocircuiti	sì
Corrente totale per modulo	8 A in servizio continuo
Modalità operativa	Logica positiva (commutazione del positivo)
Gamma di tensione	10 ... 32 VCC, filtrata, con ripple max. 10 %
Caduta di tensione	max. 0,3 V a 0,5 A
Ritardo in uscita:	tip. 50 μs, max. 100 μs con carico resistivo
Immunità ai disturbi conformemente a IEC 801-4	4 kV in accoppiamento diretto 2 kV in accoppiamento capacitivo (sull'insieme dei fili)
Corrente assorbita (dal bus interno a +5 V)	max 10 mA (tutti gli ingressi = 1) tip. 8 mA
Corrente assorbita (dal bus interno a V+)	0 mA
Assorbimento esterno	Corrente di carico
Collegamenti	Collegamento con cavo piatto a 34 poli



Watchdog: Il watchdog può condizionare il funzionamento di questo modulo.

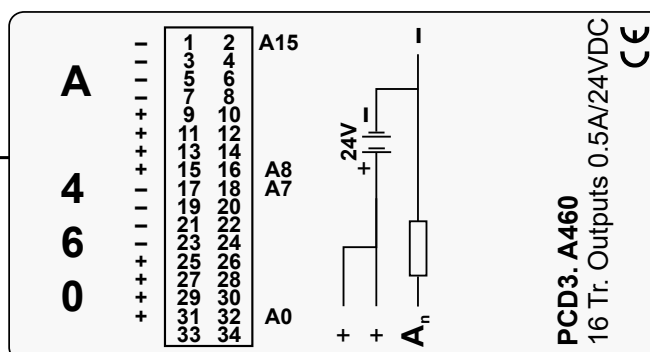
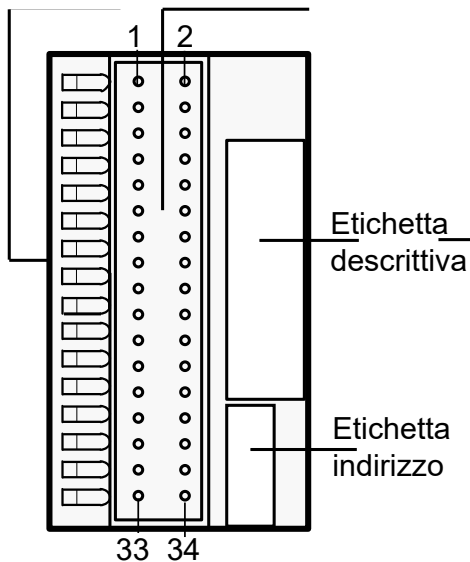
Per ulteriori dettagli, consultare la sezione Watchdog del manuale 27-600 dove viene descritto il corretto utilizzo del watchdog con i componenti Saia PCD.

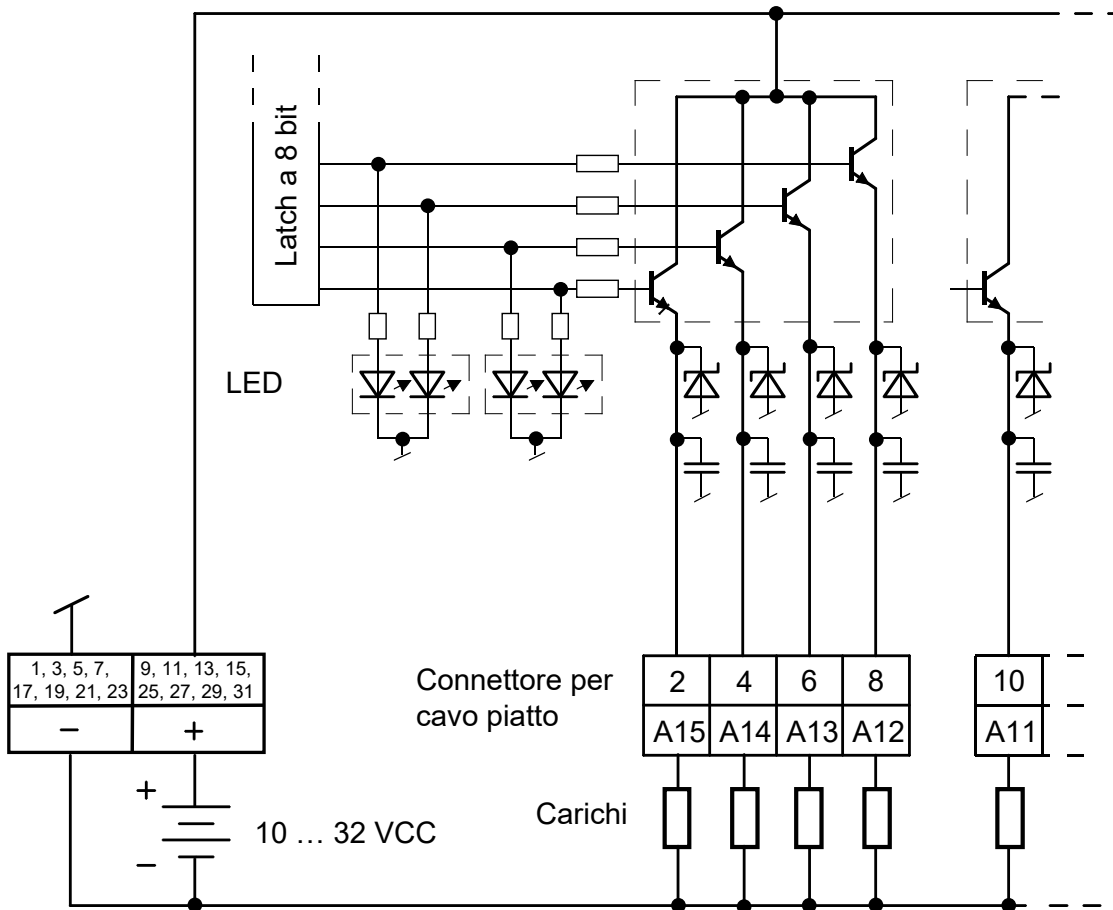


I moduli e i morsetti di I/O devono essere inseriti e rimossi esclusivamente dopo aver scollegato il Saia PCD® dall'alimentazione. L'alimentatore esterno (+ 24 V) di moduli anche devono essere scollegati.

LED e collegamenti

LED 0...15 Morsettiera





Per ulteriori informazioni, consultare il manual " Moduli di I/O per PCD1 | PCD2 e PCD3" 27-600_ITA.

Dati di ordinazione

Modello	Breve descrizione	Descrizione	Peso
PCD3.A460	16 uscite digitali da 0.5 A con connettore per cavo piatto	Modulo di uscita digitale, 16 uscite, transistor, 10...32 VCC/0,5 A, connettore per cavo a nastro piatto per PCD2.K2xx	80 g

Dati di ordinazione accessori

Modello	Breve descrizione	Descrizione	Peso
PCD2.K221/K223	Cavo di sistema innestabile per moduli digitali con 16 I/O. lunghezza PCD2.K221 = 1,5 m lunghezza PCD2.K223 = 3 m	Cavo schermato, tondo, (tipo D); lato PCD: connettore a 34 poli per cavo a nastro piatto lato processo: conduttori sfioccati, codice colore	230 / 330 g
PCD2.K231/K232	Cavo di sistema innestabile per adattatori PCD2.K520/..K521/..K525. lunghezza PCD2.K231 = 1 m lunghezza PCD2.K232 = 2 m	Cavo schermato, tondo, (tipo D); lato PCD: connettore a 34 poli per cavo piatto lato processo: connettore a 34 poli per cavo piatto	140 / 220 g
PCD2.K241/K242	Cavo di sistema innestabile per 2 adattatori PCD2.K51x o 1 adattatore e interfaccia a relè PCD2.K55x. lunghezza PCD2.K241 = 1 m lunghezza PCD2.K242 = 2 m	Cavo schermato, tondo, (tipo D); lato PCD: connettore a 34 poli per cavo piatto lato processo: 2 connettori a 16 poli per cavo piatto	120 / 200 g

Saia-Burgess Controls AG

Bahnhofstrasse 18 | 3280 Murten, Svizzera
T +41 26 580 30 00 | F +41 26 580 34 99
www.saia-pcd.com

support@saia-pcd.com | www.sbc-support.com