

PCD3.A465

16 uscite digitali, da 0.5 A ciascuna

Modulo di uscita a basso costo con 16 uscite a transistor 5 ... 500 mA, con protezione contro i cortocircuiti. I singoli circuiti sono senza separazione galvanica, e la gamma di tensione è compresa fra 10 e 32 VCC.

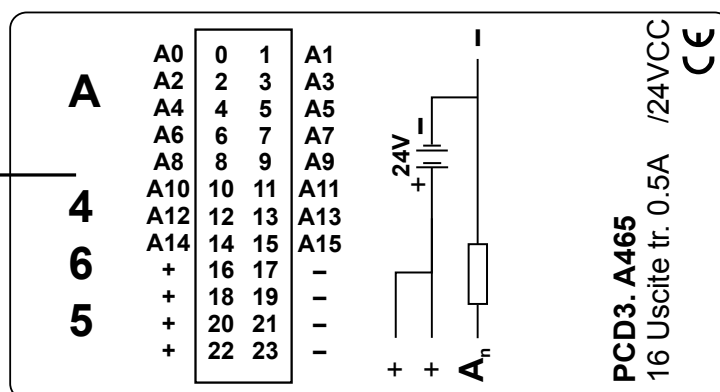
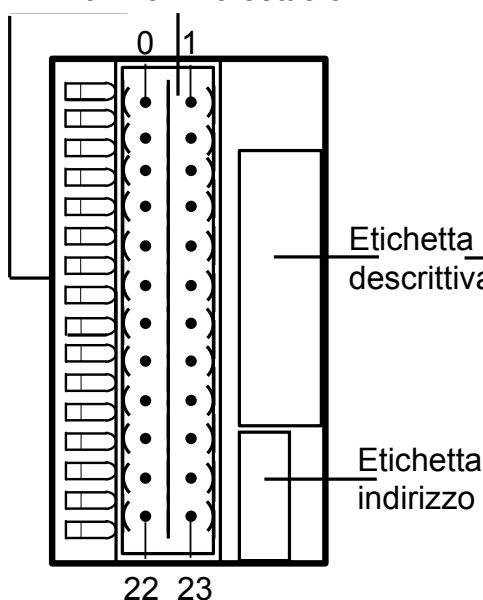
Caratteristiche tecniche:

Numero di uscite	16, senza separazione galvanica
Corrente in uscita	5 ... 500 mA (corrente di dispersione max. 0,1 mA) Nella gamma di tensione 5 ... 24 VCC, l'impedenza di uscita non deve essere inferiore a 48 Ω.
Protezione contro i cortocircuiti	sì
Corrente totale per modulo	8 A in servizio continuo
Modalità operativa	Logica positiva (commutazione del positivo)
Gamma di tensione	10 ... 32 VCC, filtrata, con ripple max. 10 %
Caduta di tensione	max. 0,3 V a 0,5 A
Ritardo in uscita:	tip. 50 μs, max. 100 μs con carico resistivo
Immunità ai disturbi conformemente a IEC 801-4	4 kV in accoppiamento diretto 2 kV in accoppiamento capacitivo (sull'insieme dei fili)
Corrente assorbita (dal bus interno a +5 V)	max 10 mA (tutte le uscite = 1) tip. 8 mA
Corrente assorbita (dal bus interno a V+)	0 mA
Assorbimento esterno	Corrente di carico
Collegamenti	morsetteria a molla, innestabile, a 24 poli (4 405 4958 0) per conduttori con sezione fino a 1 mm ²

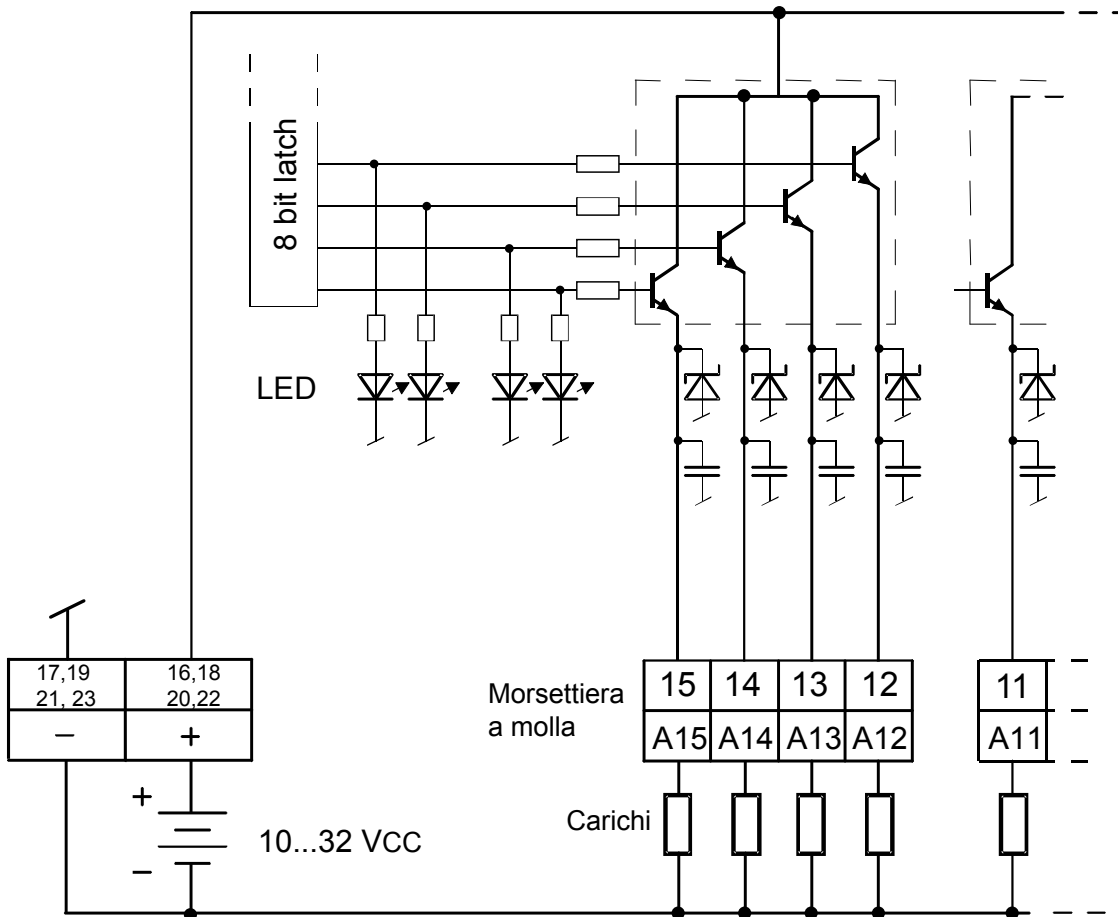


LED e collegamenti

LED 0...15 Morsetteria



Circuito d'uscita e assegnazione dei morsetti



Watchdog: questo modulo può essere installato su tutti gli indirizzi di base; il suo funzionamento non interferisce in alcun modo con il watchdog della CPU.



I moduli e i morsetti di I/O devono essere inseriti e rimossi esclusivamente dopo aver scollegato il Saia PCD® dall'alimentazione. L'alimentatore esterno (+ 24 V) di moduli anche devono essere scollegati.

Dati di ordinazione

Modello	Breve descrizione	Descrizione	Peso
PCD3.A465	16 uscite digitali da 0,5 A ciascuna	Modulo di uscita digitale, 16 uscite, transistor, 10...32 VCC/0,5 A, connessione con morsetti a molla	80 g

Dati di ordinazione accessori

Modello	Breve descrizione	Descrizione	Peso
4 405 4956 0	Tipo di morsettiera C	Morsettiera a molla innestabile per I/O, 24-poli fino a 1.0 mm ² , numerata da 0 a 23, per moduli con 16 I/O o modulo a relè PCD3.A251, connettore tipo "C"	15 g

Saia-Burgess Controls AG

Bahnhofstrasse 18 | 3280 Murten, Svizzera
 T +41 26 580 30 00 | F +41 26 580 34 99
 www.saia-pcd.com

support@saia-pcd.com | www.sbc-support.com