

PCD3.E160

16 Digitale Eingänge, Flachbandkabel-Anschluss

Modul für Quell- oder Senkbetrieb mit 16 Eingängen, galv. verbunden.

Geeignet für die meisten elektronischen und elektromechanischen Schaltelemente an 24 VDC.

Allg. Technische Daten

Anzahl Eingänge:	16 galvanisch verbunden, Quell- oder Senkbetrieb
Eingangsspannung	24 VDC (15 ... 30 VDC) geglättet oder pulsierend
Eingangsstrom	4 mA pro Eingang bei 24 VDC
Eingangsverzögerung	typ. 8 ms
Störfestigkeit: nach IEC IEC1000-4-4	2 kV in kapazitiver Kopplung (ganzes Leitungsbündel)
Interne Stromaufnahme: (ab +5 V Bus)	1 ... 10 mA typ. 8 mA
Interne Stromaufnahme: (ab V+ Bus)	0 mA
Externe Stromaufnahme	max. 64 mA (alle Eingänge = 1) bei 24 VDC
Anschluss	34-poliger Flachbandkabel-Anschluss



Watchdog: Der Watchdog kann dieses Modul beeinflussen.

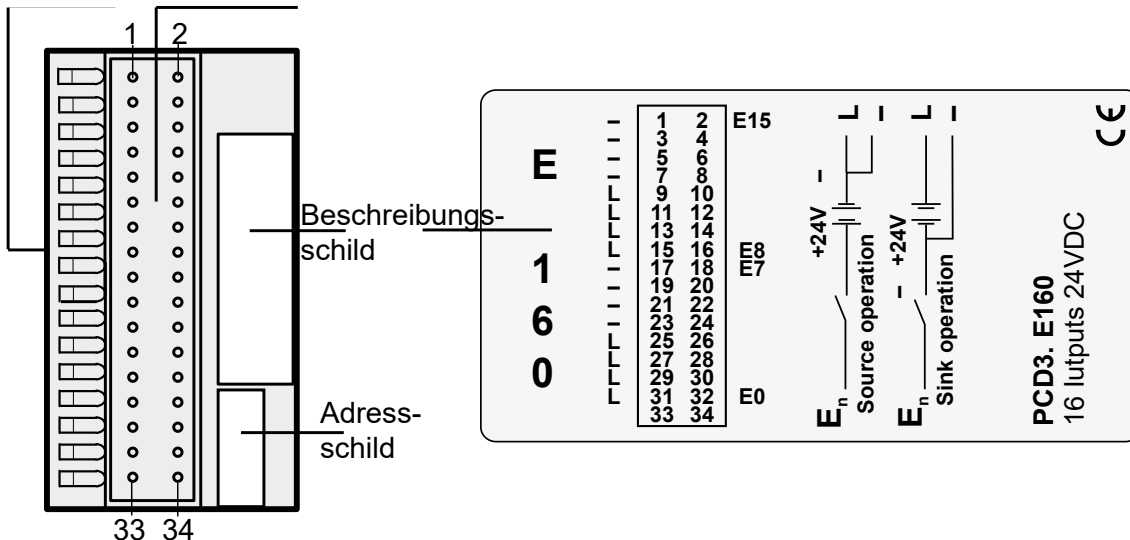
Für Details, bitte das Kapitel Watchdog des Handbuches 27-600_GER lesen, dort ist der richtige Einsatz des Watchdogs zusammen mit Saia PCD Komponenten beschrieben.



E/A-Module und E/A Klemmenblöcke dürfen nur im spannungslosen Zustand der Saia PCD® gezogen oder gesteckt werden. Die externe Spannungsversorgung der Module +24 V muss auch ausgeschaltet werden.

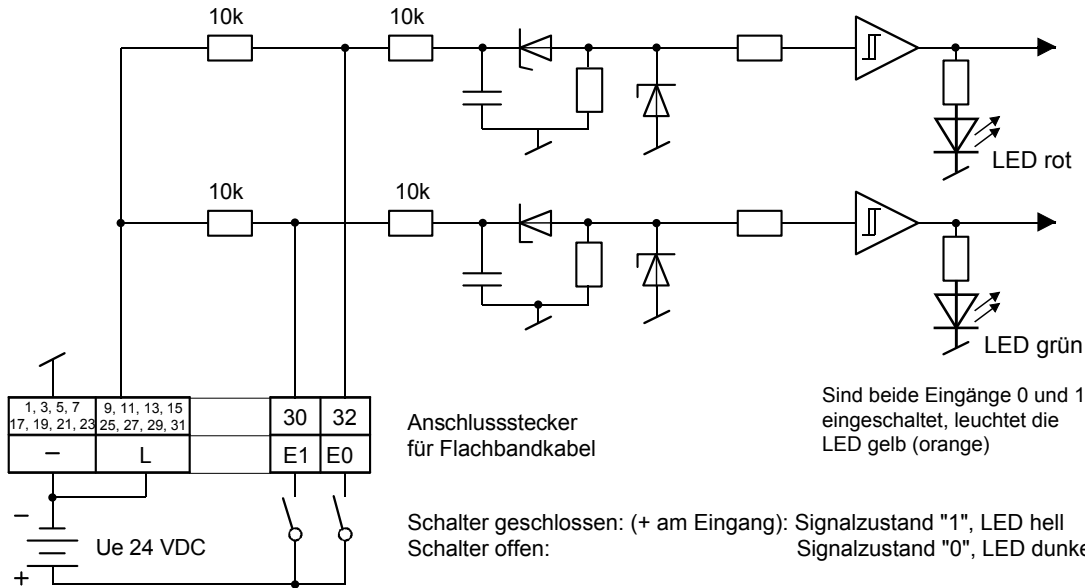
LEDs und Anschlüsse

LED 0...15 Anschlüsse

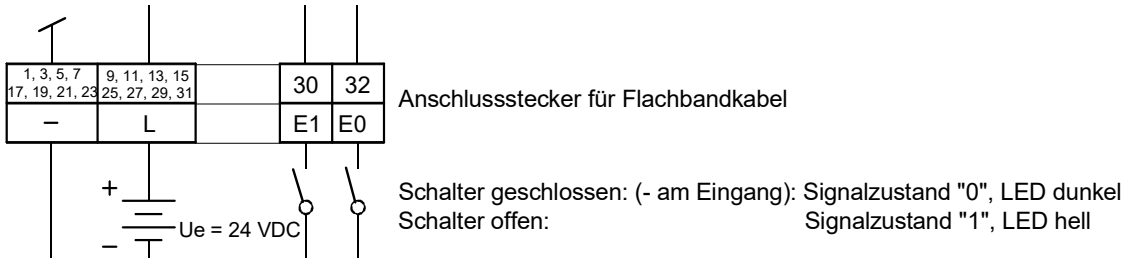


Ausgangsschaltung und Klemmenbezeichnung

Quellbetrieb bzw. positive Logik:



Senkbetrieb bzw. negative Logik:



Weitere Informationen sind im Handbuch "EA-Module für PCD1 / PCD2 und für PCD3" 27-600_GER zu finden.

Bestellangaben

Typ	Kurzbeschreibung	Beschreibung	Gewicht
PCD2.E160	16 Digitale Eingänge, Flachbandkabel-Anschluss	Digitales Eingangsmodul, 16 Eingänge, 24 VDC, Quell- und Senkbetrieb, 8 ms Eingangsverzögerung, Flachbandsteckeranschluss für PCD2.K2xx	80 g

Bestellangaben Zubehör

Typ	Kurzbeschreibung	Beschreibung	Gewicht
PCD2.K221/K223	Steckbare Systemkabel für digitale Module mit 16 E/A. PCD2.K221 = 1,5 m PCD2.K223 = 3 m	Ummanteltes Rundkabel (Stecker Typ D); PCD-Seite: 34-poliger Flachbandstecker Prozesseite: freie Litzen mit Farbcode	230 / 330 g
PCD2.K231/K232	Steckbare Systemkabel für Klemmenadapter PCD2.K520/..K521/..K525. PCD2.K231 = 1 m PCD2.K232 = 2 m	Ummanteltes Flachrundkabel, (Stecker Typ D); PCD-Seite: 34-poliger Flachbandstecker Prozesseite: 34-poliger Flachbandstecker	140 / 220 g
PCD2.K241/K242	Steckbare Systemkabel für 2 Klemmenadapter PCD2.K51x oder Relais-Interface PCD2.K55x. PCD2.K241 = 1 m PCD2.K242 = 2 m	Ummanteltes Flachrundkabel, (Stecker Typ D); PCD-Seite: 34-poliger Flachbandstecker Prozesseite: zwei 16-polige Flachbandstecker	120 / 200 g

Saia-Burgess Controls AG

Bahnhofstrasse 18 | 3280 Murten, Schweiz
T +41 26 580 30 00 | F +41 26 580 34 99
www.saia-pcd.com

support@saia-pcd.com | www.sbc-support.com