

PCD3.E160

16 ingressi digitali, con connettore per cavo piatto

Modulo di ingressi a basso costo per funzionamento in logica positiva o negativa, equipaggiato con 16 ingressi senza separazione galvanica. Modulo utilizzabile in combinazione con la maggior parte dei dispositivi di commutazione elettronici ed elettromeccanici a 24 VCC.

Caratteristiche tecniche:

Numero di ingressi	16 senza separazione galvanica, logica positiva o negativa
Tensione d'ingresso	24 VCC (15 ... 30 VDC) livellata o pulsata
Corrente in ingresso	4 mA a 24 VCC per ingresso
Ritardo d'ingresso	tipicamente 8 ms
Immunità ai disturbi: in conformità a IEC1000-4-4	2 kV in accoppiamento capacitivo (sull'insieme dei fili)
Corrente assorbita: (dal bus interno +5 V)	1 ... 10 mA tip. 8 mA
Corrente assorbita: (dal bus interno V+)	0 mA
Assorbimento esterno	max 64 mA (tutti gli ingressi = 1) con 24 VCC
Connettore	Collegamento con cavo piatto a 34 poli



Watchdog: Il watchdog può condizionare il funzionamento di questo modulo.

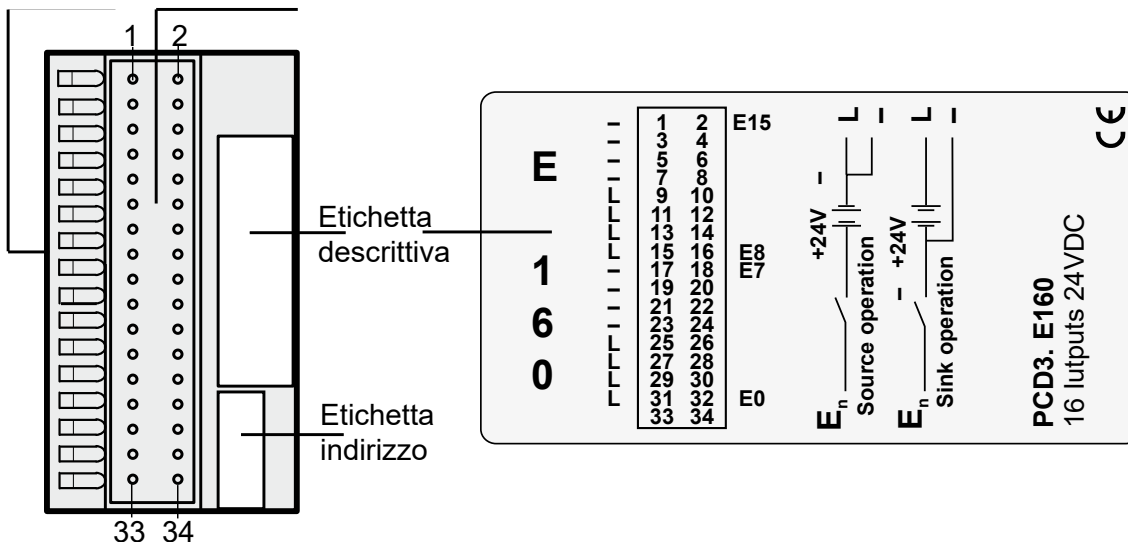
Per ulteriori dettagli, consultare la sezione Watchdog del manuale 27-600 dove viene descritto il corretto utilizzo del watchdog con i componenti Saia PCD.



I moduli e i morsetti di I/O devono essere inseriti e rimossi esclusivamente dopo aver scollegato il Saia PCD® dall'alimentazione. L'alimentatore esterno (+ 24 V) di moduli anche devono essere scollegati.

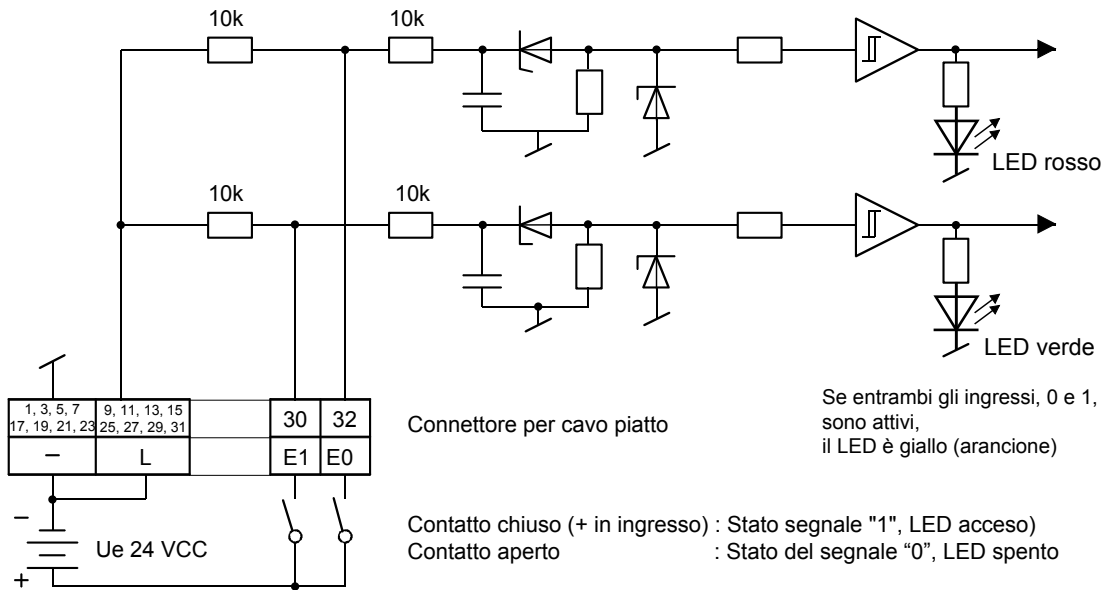
LED e collegamenti

LED 0...15 Morsettiera

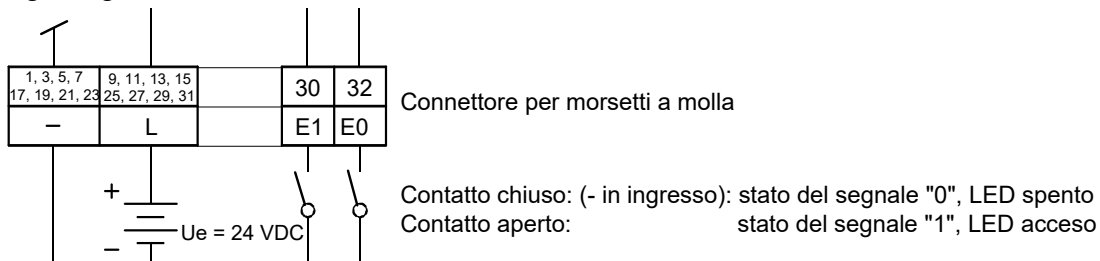


Circuito d'uscita e assegnazione dei morsetti

Logica positiva



Logica negativa



Per ulteriori informazioni, consultare il manual " Moduli di I/O per PCD1 | PCD2 e PCD3" 27-600_ITA.

Dati di ordinazione

Modello	Breve descrizione	Descrizione	Peso
PCD3.E160	16 ingressi digitali, con connettore per cavo piatto	Modulo di ingresso digitale, 16 ingressi 24 VCC, funzionamento in logica positiva e negativa, ritardo 8 ms connettore per cavo a nastro piatto per PCD2.K2xx	80 g

Dati di ordinazione accessori

Modello	Breve descrizione	Descrizione	Peso
PCD2.K221/K223	Cavo di sistema innestabile per moduli digitali con 16 I/O. lunghezza PCD2.K221 = 1,5 m lunghezza PCD2.K223 = 3 m	Cavo schermato, tondo, (tipo D); lato PCD: connettore a 34 poli per cavo a nastro piatto lato processo: conduttori sfioccati, codice colore	230 / 330 g
PCD2.K231/K232	Cavo di sistema innestabile per adattatori PCD2.K520/..K521/..K525. lunghezza PCD2.K231 = 1 m lunghezza PCD2.K232 = 2 m	Cavo schermato, tondo, (tipo D); lato PCD: connettore a 34 poli per cavo piatto lato processo: connettore a 34 poli per cavo piatto	140 / 220 g
PCD2.K241/K242	Cavo di sistema innestabile per 2 adattatori PCD2.K51x o 1 adattatore e interfaccia a relè PCD2.K55x. lunghezza PCD2.K241 = 1 m lunghezza PCD2.K242 = 2 m	Cavo schermato, tondo, (tipo D); lato PCD: connettore a 34 poli per cavo piatto lato processo: 2 connettori a 16 poli per cavo piatto	120 / 200 g

Saia-Burgess Controls AG

Bahnhofstrasse 18 | 3280 Murten, Svizzera
 T +41 26 580 30 00 | F +41 26 580 34 99
 www.saia-pcd.com

support@saia-pcd.com | www.sbc-support.com