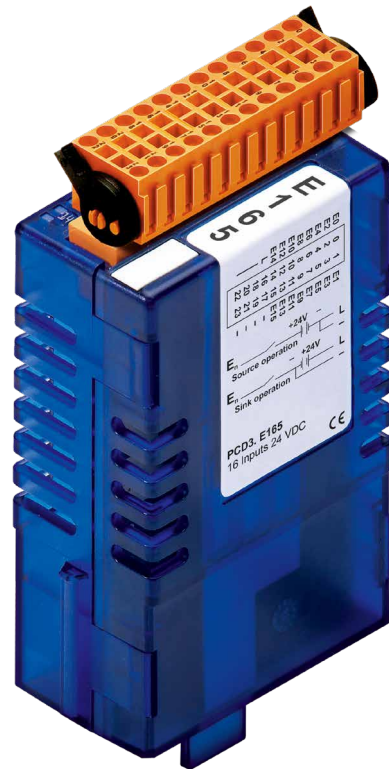


PCD3.E165

Module de 16 entrées digitales 24 VCC

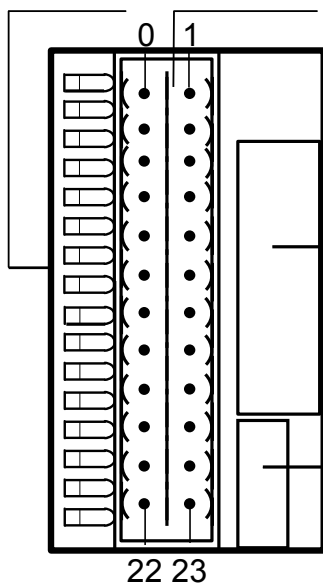
Module d'entrée économique pour logique positive ou négative, 16 entrées sans séparation galvanique. Convient à la plupart des dispositifs de commutation électronique et électromécaniques sous 24 VCC.



Caractéristiques techniques	
Nombre d'entrées	16 sans séparation galvanique, logique positive ou négative
Tension d'entrée	24 VCC (15 à 30 VCC), lissée ou pulsée
Protection contre les courts-circuits	oui
Courant d'entrée	4 mA par entrée sous 24 VCC
Retard d'entrée	8 ms
Immunité aux parasites selon CEI 1000-4-4	2 kV en couplage capacitif (faisceau entier)
Consommation interne (à partir du bus +5 V)	1 à 10 mA 8 mA typ.
Consommation interne (à partir du bus V+)	0 mA
Consommation externe	64 mA max. (toutes entrées = 1) sous 24 VCC
Raccordement	Bornier à ressort 24 contacts enfichables (4 405 4956 0), pour Ø jusqu'à 1 mm ²

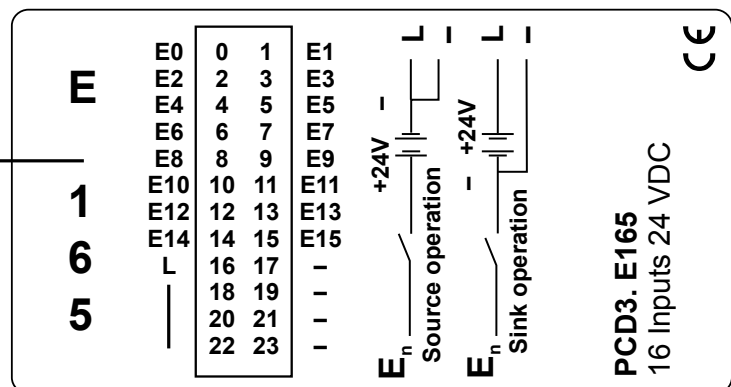
Voyants et connexions

LED 0...15 Connecteur



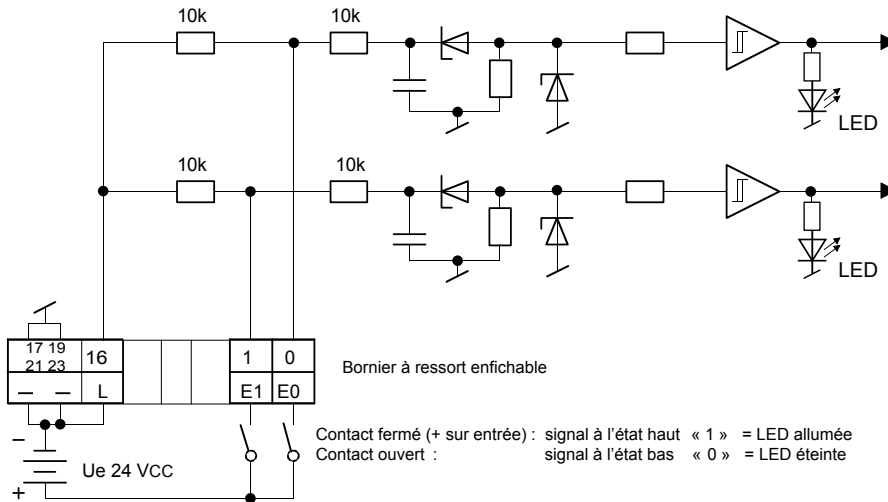
Etiquette de description

Etiquette d'adressage

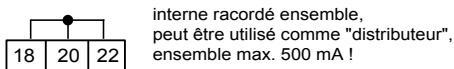
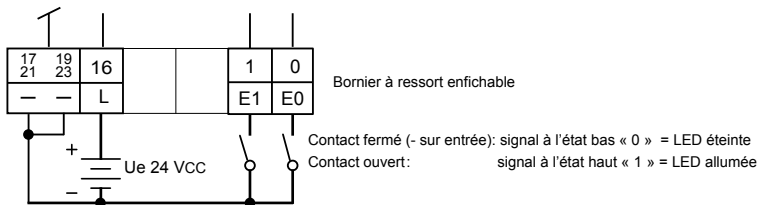


Circuits de sortie et désignation des bornes

Logique positive :



Logique négative :



Chien de garde : le chien de garde peut avoir une incidence sur ce module, s'il est utilisé à l'adresse de base 240. Dans ce cas, la dernière entrée portant l'adresse 255 ne peut pas être utilisée.

Pour plus de détails, reportez-vous au chapitre « A4 Chien de garde » du manuel « 27-600 FR », qui décrit la bonne utilisation du chien de garde en association avec des composants PCD.



Les modules d'E/S et les borniers d'E/S ne doivent être embrochés ou débrochés que lorsque le Saia PCD® n'est pas sous tension. La source d'alimentation externe de modules (+ 24 V), doit être désactivée également.

Références de commande

Type	Désignation	Description	Poids
PCD3.E165	Module de 16 entrées digitales 24 VCC	Module de 16 entrées digitales 24 VCC, logique positive ou négative, retard 8 ms, (bornier type C inclus)	80 g

Références de commande d'accessoires

Type	Désignation	Description	Poids
4 405 4956 0	Bornier type C	Bornier d'E/S embrochable à ressort à 2 x 12 contacts jusqu'à 1.0 mm ² , numéroté 0 à 23, pour modules de 16 E/S ou module relais PCD3.A251, type de bornier "C"	15 g

Saia-Burgess Controls AG

Rue de la gare 18 | 3280 Morat, Suisse
T +41 26 580 30 00 | F +41 26 580 34 99
www.saia-pcd.com

support@saia-pcd.com | www.sbc-support.com