

PCD3.E165

Digitales Eingangsmodul, 16 Eingänge, 24 VDC

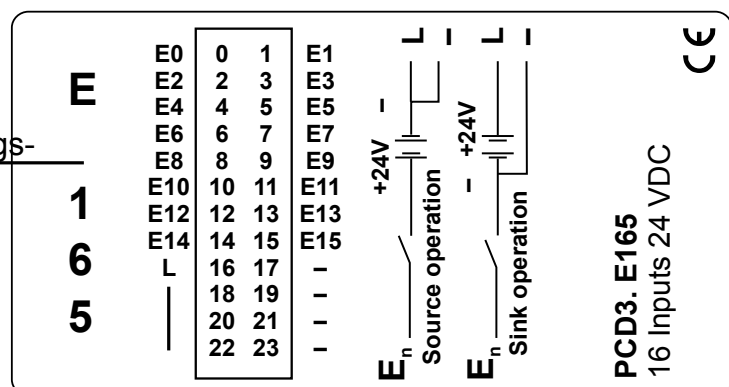
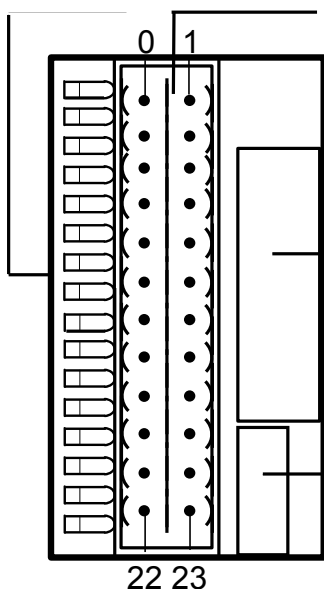
Preisgünstiges Eingangsmodul für Quell- oder Senkbetrieb mit 16 Eingängen, galvanisch verbunden.
Geeignet für die meisten elektronischen und elektromechanischen Schaltelemente an 24 VDC.



Allgemeine Technische Daten	
Anzahl Eingänge	16 galvanisch verbunden, Quell- oder Senkbetrieb
Eingangsspannung	24 VDC (15...30 VDC) geglättet oder pulsierend
Eingangsstrom	4 mA pro Eingang bei 24 VDC
Eingangsverzögerung	typ. 8 ms
Störfestigkeit nach IEC IEC1000-4-4	2 kV in kapazitiver Kopplung (ganzes Leitungsbündel)
Interne Stromaufnahme (ab +5 VBus)	1...10 mA typ. 8 mA
Interne Stromaufnahme (ab V+ Bus)	0 mA
Externe Stromaufnahme	max. 64 mA (alle Eingänge = 1) bei 24 VDC
Anschluss:	Steckbarer 24-poliger Federkraftklemmen-Block (4 405 4956 0), für Ø bis 1 mm ²

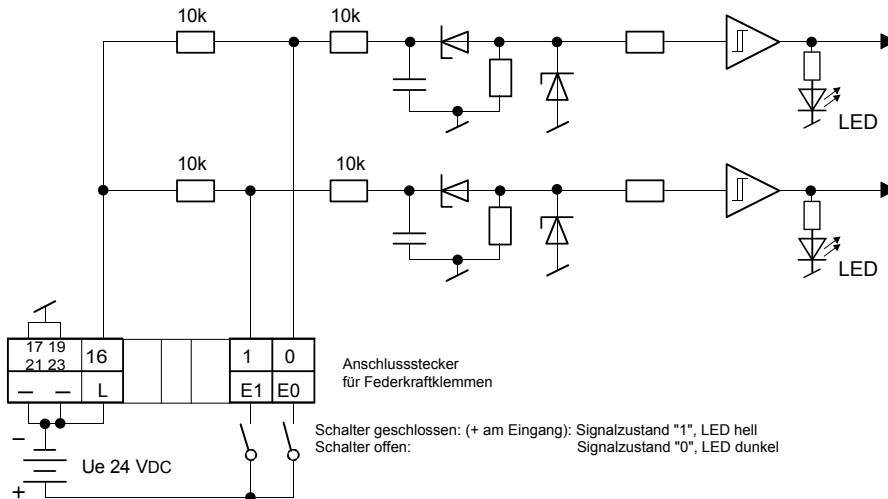
LEDs und Anschlüsse

LED 0...15 Anschlüsse

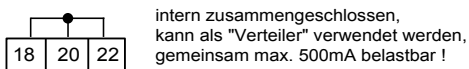
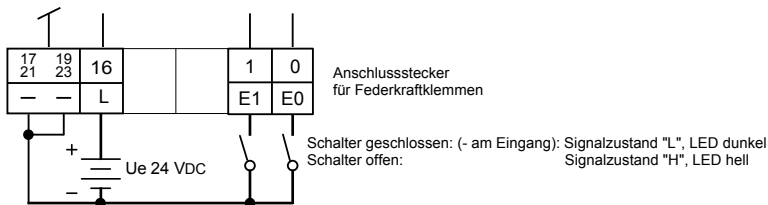


Ausgangsschaltung und Klemmenbezeichnung

Quellbetrieb bzw. positive Logik:



Senkbetrieb bzw. negative Logik:



Watchdog: Der Watchdog kann dieses Modul beeinflussen, wenn es an der Basisadresse 240 eingesetzt wird. In diesem Fall kann der letzte Eingang mit Adresse 255 nicht benutzt werden.

Für Details, bitte das Kapitel «A4 Hardware Watchdog» des Handbuchs «27-600 GER» lesen, dort ist der richtige Einsatz des Watchdogs zusammen mit PC-D-Komponenten beschrieben.



E/A-Module und E/A Klemmenblöcke dürfen nur im spannungslosen Zustand der Saia PCD® gezogen oder gesteckt werden. Auch die externe Spannungsversorgung der Module +24 V muss ausgeschaltet werden.

Bestellangaben

Typ	Kurzbeschreibung	Beschreibung	Gewicht
PCD3.E165	Digitales Eingangsmodul, 16 Eingänge, 24 VDC	Digitales Eingangsmodul, 16 Eingänge, 24 VDC, Quell- und Senkbetrieb, 8 ms Eingangsverzögerung, (Stecker Typ C mitgeliefert)	80 g

Bestellangaben Zubehör

Typ	Kurzbeschreibung	Beschreibung	Gewicht
4 405 4956 0	Klemme Typ C	Steckbarer E/A-Federkraftklemmenblock, 2 x 12 polig bis 1.0 mm ² , Beschriftung 0 bis 23, für Module mit 16 E/A oder Relais-Module PCD3.A251, Stecker Typ "C"	15 g

Saia-Burgess Controls AG

Bahnhofstrasse 18 | 3280 Murten, Schweiz
T +41 26 580 30 00 | F +41 26 580 34 99
www.saia-pcd.com

support@saia-pcd.com | www.sbc-support.com