

PCD3.E165

Modulo di ingresso digitale, 16 ingressi 24 VCC

Modulo di ingressi a basso costo per funzionamento in logica positiva o negativa, equipaggiato con 16 ingressi senza separazione galvanica.

Modulo utilizzabile in combinazione con la maggior parte dei dispositivi di commutazione elettronici ed elettromeccanici a 24 VCC.

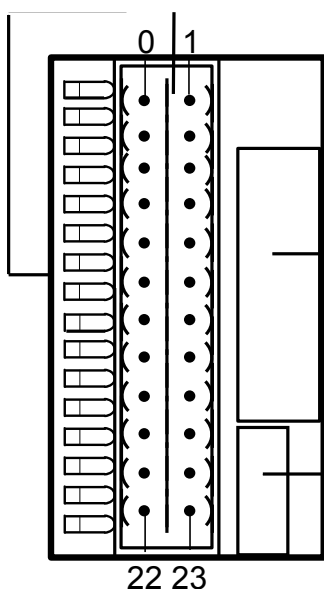


Caratteristiche tecniche

Numero di ingressi	16 senza separazione galvanica, logica positiva o negativa
Tensione d'ingresso	24 VCC (15...30 VCC) livellata o pulsata
Corrente in ingresso	4 mA a 24 VCC per ingresso
Ritardo d'ingresso	2 kV in accoppiamento capacitivo (sull'insieme dei fili)
Immunità ai disturbi in conformità a IEC1000-4-4	1...10 mA
Corrente assorbita (dal bus interno +5 V)	1...10 mA tip. 8 mA
Corrente assorbita (dal bus interno V+)	0 mA
Assorbimento esterno	max 64 mA (tutti gli ingressi = 1) con 24 VCC
Collegamento	morsetteria a molla, innestabile, a 24 poli (4 405 4956 0) per conduttori con sezione fino a 1 mm ²

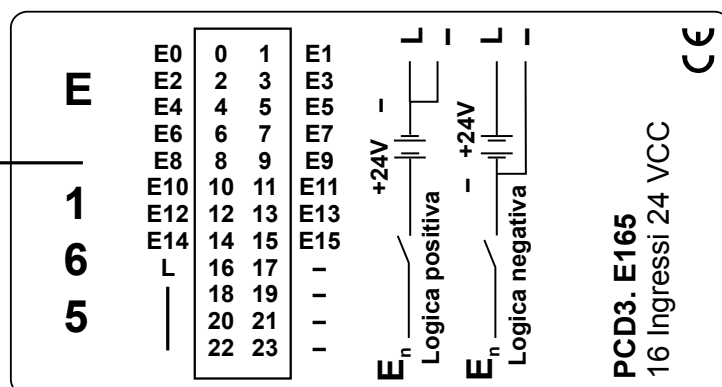
LED e collegamenti

LED 0...15 Morsetteria



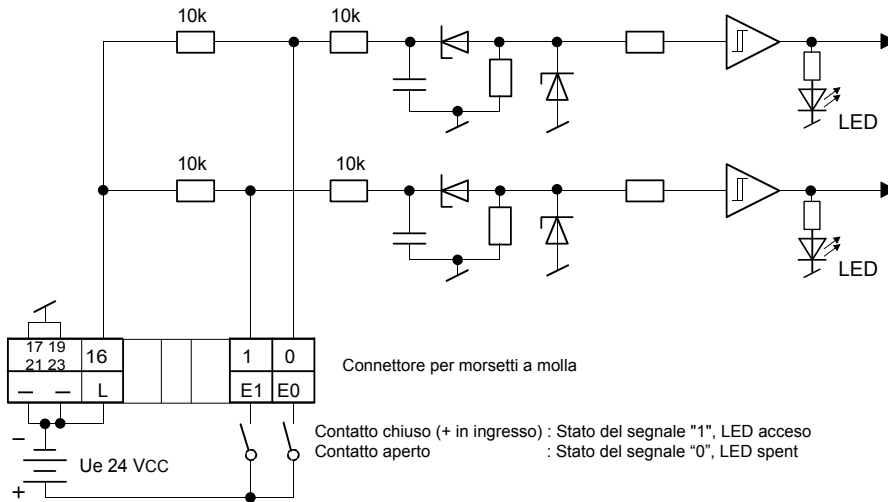
Etichetta descrittiva

Etichetta indirizzo

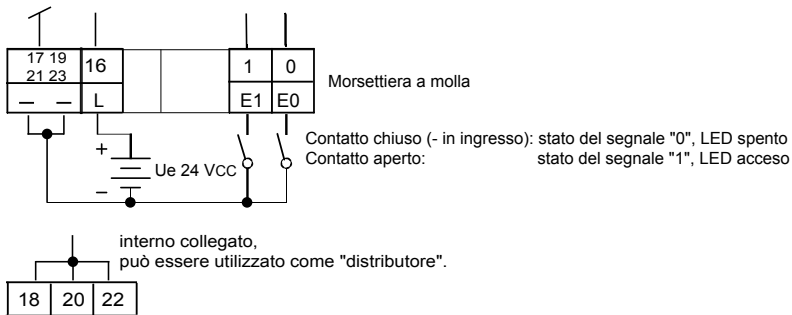


Circuito d'uscita e assegnazione dei morsetti

Logica positiva:



Logica negativa



Watchdog: questo modulo può interferire con il watchdog: se installato all'indirizzo di base 240, l'ultima uscita con indirizzo 255 non deve essere cablata nè usata.

Per maggiori dettagli, vedere la sezione "A4 Watchdog" del manuale "27-600 ENG", nel quale è descritto il corretto utilizzo del watchdog con i componenti PCD.



I moduli e i morsetti di I/O devono essere inseriti e rimossi esclusivamente dopo aver scollegato il Saia PCD® dall'alimentazione. L'alimentatore esterno (+ 24 V) di moduli anche devono essere scollegati.

Dati di ordinazione

Modello	Breve descrizione	Descrizione	Peso
PCD3.E165	Modulo di ingresso digitale, 16 ingressi 24 VCC	Modulo di ingresso digitale, 16 ingressi 24 VCC, funzionamento in logica positiva e negativa, ritardo 8 ms (connettore tipo C incluso)	80 g

Dati di ordinazione accessori

Modello	Breve descrizione	Descrizione	Peso
4 405 4956 0	Tipo di morsettiera C	Morsettiera a molla innestabile per I/O, 24-poli fino a 1.0 mm ² , numerata da 0 a 23, per moduli con 16 I/O o modulo a relè PCD3.A251, connettore tipo "C"	15 g

Saia-Burgess Controls AG

Bahnhofstrasse 18 | 3280 Murten, Svizzera
 T +41 26 580 30 00 | F +41 26 580 34 99
 www.saia-pcd.com

support@saia-pcd.com | www.sbc-support.com