

PCD3.W615

Modulo analogici universale,
con 4 canali di uscita, 0...20 mA,
risoluzione 10 bit

Moduli d'uscita veloce con isolamento galvanico.

A bordo dei moduli, è utilizzato un micro controller veloce, che consente il disaccoppiamento dei segnali e solleva il PCD da operazioni di calcolo intensive, quali ad es il cambio scala ed il filtraggio del segnale, compreso il controllo di soglia.



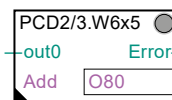
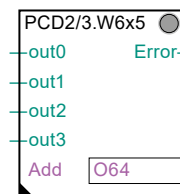
| Caratteristiche tecniche | |
|--|---|
| Numero dei canali d'uscita: | 4 |
| Separazione galvanica | 500 V, separazione galvanica delle uscite dal Saia PCD*, i canali non sono separati tra loro |
| Campo dei segnali di uscita | Corrente 0...20 mA |
| Rappresentazione digitale (risoluzione): | 10 bit (0...1023) |
| Risoluzione | 20 µA |
| Impedenza di carico | < 500 Ω* |
| Frequenza di taglio | 300 Hz |
| Precisione a 25°C | ± 0.7% |
| Errore di temperatura (0...+55°C) | ± 0.25%, 100 ppm/K o 0.01%/K |
| Protezione contro i cortocircuiti | Sì (permanente) |
| Protezione EMC | In conformità alle norme ENV 50 141, EN 55 022, EN 61 000-4-2, EN 61 000-4-4, EN 61 000-4-5 |
| Costante di tempo del filtro d'uscita | Tipicamente 0.3 ms |
| Corrente assorbita: (dal bus interno +5 V) | 55 mA (tipicamente 45 mA) |
| Corrente assorbita: (dal bus interno V+) | max. 90 mA, filtrata campo di tensione* |
| Collegamento | Morsettiere a molla innestabile a 14 poli (4 405 4999 0), per conduttori con sezione fino a 1,5 mm ² |
| *Campo di tensione: | RL+20 mA + 10...20 V |
| Esempi | RL = 500 Ω Ue = 20...30 V |
| | RL = 0 Ω Ue = 10...20 V |

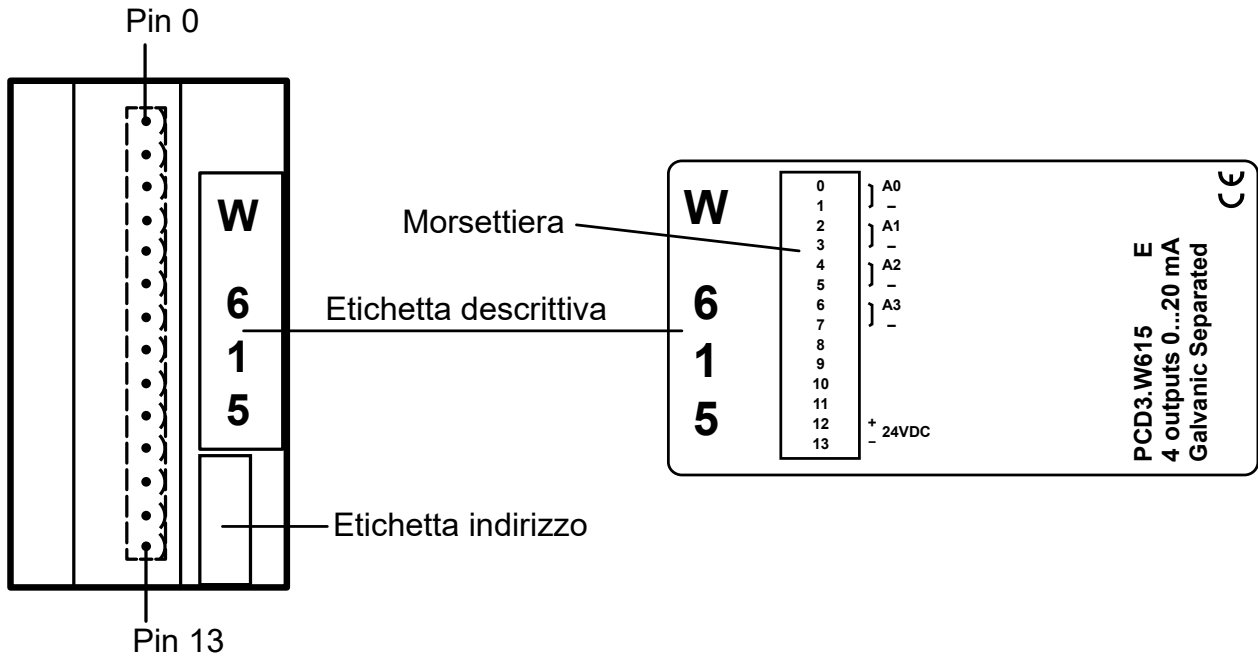
Configurazione dei pin

| | | | | | | | | | | | | | |
|----|----|----|------|---|------|---|----|---|----|---|----|---|----|
| 13 | 12 | 11 | 10 | 9 | 8 | 7 | 6 | 5 | 4 | 3 | 2 | 1 | 0 |
| - | + | - | n.c. | - | n.c. | - | A3 | - | A2 | - | A1 | - | A0 |

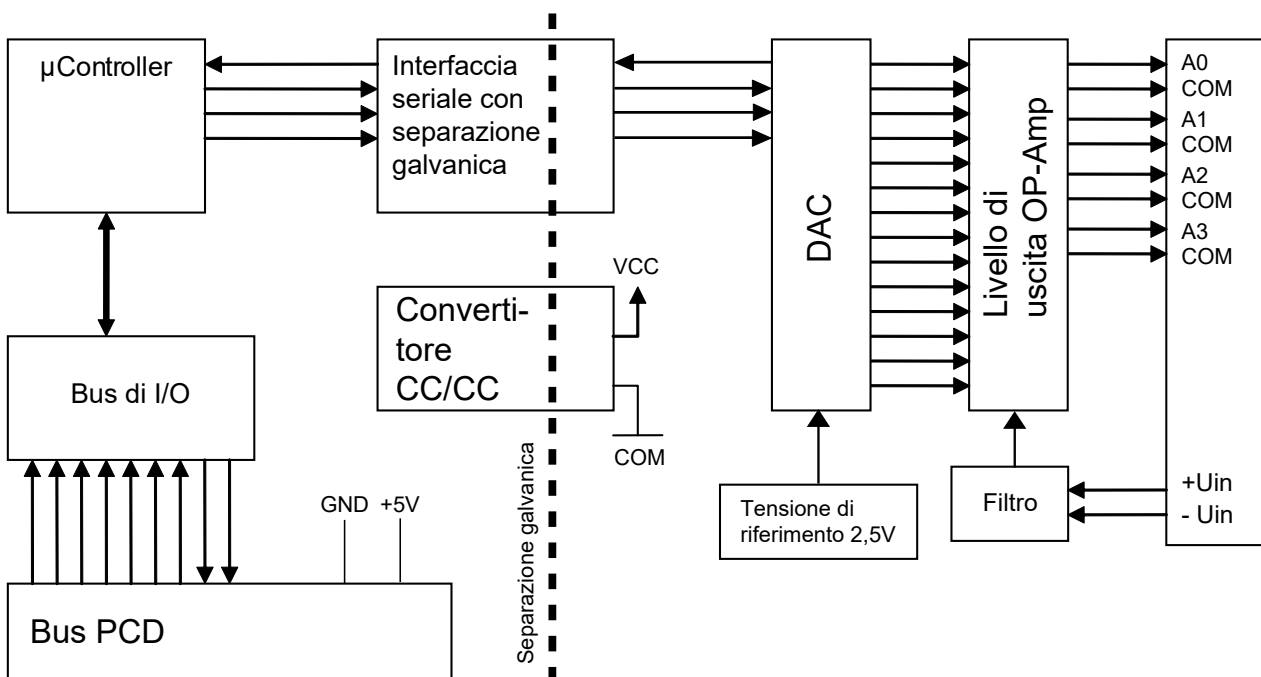
Uscite 0...3 con collegamento separato del negativo

FBox PCD3.W615 (1...4 uscite selettive)

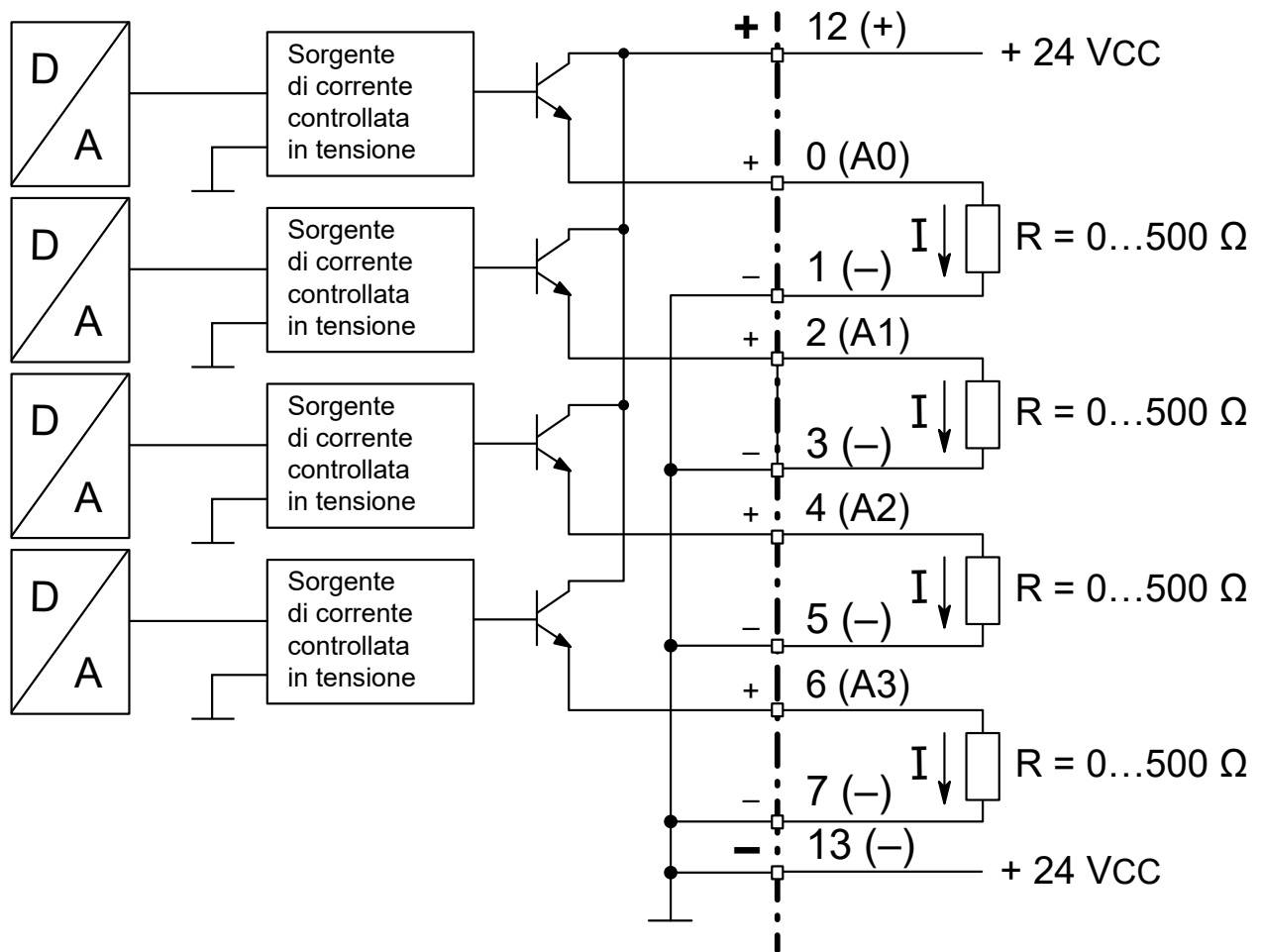




Schema a blocchi



Connessione per 0...20 mA



Valori digitali / analogici e posizione dei ponticelli

| Valori digitali | | | |
|-----------------|------|---------|--------------------|
| Classic | xx7 | Simatic | Tensione di uscita |
| 1023 | 1023 | 27684 | + 20 mA |
| 512 | 512 | 13842 | + 10 mA |
| 205 | 205 | 5530 | + 3 mA |
| 0 | 0 | 0 | 0V |

Note sul campo di uscita

Per i moduli PCD3.W615, la regolazione dell'offset e dell'amplificazione è eseguita in modo digitale dal μC . Poiché non vi sono più potenziometri, il campo di uscita è stato leggermente aumentato, in modo da garantire la copertura dei valori massimi anche nel caso peggiore di applicazione.

Campo di uscita tipico (senza le tolleranze dei componenti):
 0 mA ...21.4 mA (anziché 0...20 mA)

Questo campo corrisponde a 10 bit (1024 passi) come in precedenza.
 Ne risulta la seguente risoluzione LSB:
 1 LSB = 21.7 μA



Separazione galvanica delle uscite verso il Saia PCD®.
I canali non sono tra loro separati.



I moduli e i morsetti di I/O devono essere inseriti e rimossi esclusivamente dopo aver scollegato il Saia PCD® dall'alimentazione. L'alimentatore esterno (+ 24 V) di moduli anche devono essere scollegati.



Watchdog: È possibile utilizzare questi moduli sull'indirizzo di base 240 perché essi non influenzano in alcun modo il watchdog della CPU.



Per la programmazione dei moduli è disponibile un apposito FBox.



xx7 e RIO: il firmware legge i valori in base alla configurazione (I/O Builder o configuratore di rete).



Per ulteriori informazioni, consultare il manual 27-600_ITA "Moduli di I/O per PCD1 | PCD2 e PCD3".

Dati di ordinazione

| Modello | Breve descrizione | Descrizione | Peso |
|-----------|--|---|------|
| PCD3.W615 | 6 uscite 10 bit, con sep. galvanica, 0...20 mA | Modulo di uscita analogico con separazione galvanica, 6 canali, 10 bit, 0...20 mA (connettore tipo E incluso) | 80 g |

Dati di ordinazione accessori

| Modello | Breve descrizione | Descrizione | Peso |
|--------------|-----------------------|--|------|
| 4 405 4998 0 | Tipo di morsettiera A | Morsettiera a molla innestabile, 14-poli fino a 1.5 mm ² , numerata da 0 a 13, per moduli complessi (es. moduli di pesatura), connettore tipo "E" | 13 g |

Saia-Burgess Controls AG

Bahnhofstrasse 18 | 3280 Murten, Svizzera
T +41 26 580 30 00 | F +41 26 580 34 99
www.saia-pcd.com

support@saia-pcd.com | www.sbc-support.com