

PCD3.W625

Universal-Analogmodul mit 6 Ausgangskanälen, -10 V...+10 V, Auflösung 10 Bit

Schnelles analoges Ausgangsmodul mit galvanischer Trennung.

Der Einsatz eines schnellen «On Board»-Mikrokontrollers erlaubt die Entkopplung und Entlastung der PCD von rechenintensiven Aufgaben, wie z.B. die Skalierung und Filterung der Signal-Daten.



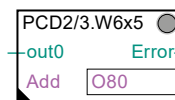
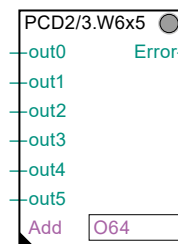
Allg. Technische Daten	
Anzahl Ausgangskanäle:	6
Potentialtrennung	500 V, galvanische Trennung der Ausgänge zur Saia PCD®, Kanäle untereinander nicht getrennt
Ausgangsbereich	Spannung -10 V...+10 V
Digitale Darstellung (Auflösung):	10 Bit (0...1023)
Auflösung	20 mV
Lastwiderstand	>3 kΩ
Grenzfrequenz	300 Hz
Genauigkeit bei 25°C	± 0.4%
Temperaturfehler (0...+55°C):	± 0.25%, 100 ppm/K oder 0.01%/K
Kurzschluss-Schutz	ja (dauernd)
EMV-Schutz	nach Normen ENV 50 141, EN 55 022, EN 61000-4-2, EN 61000-4-4, EN 61000-4-5
Zeitkonstante des Ausgangsfilters	Typ. 1 ms
Interne Stromaufnahme: (ab +5 V Bus)	110 mA (typ. 80 mA)
Interne Stromaufnahme: (ab V+ Bus)	0 mA
Anschlüsse:	Steckbarer 14-poliger Federkraftklemmen-Block (4 405 4998 0) für Ø bis 1.5 mm ²

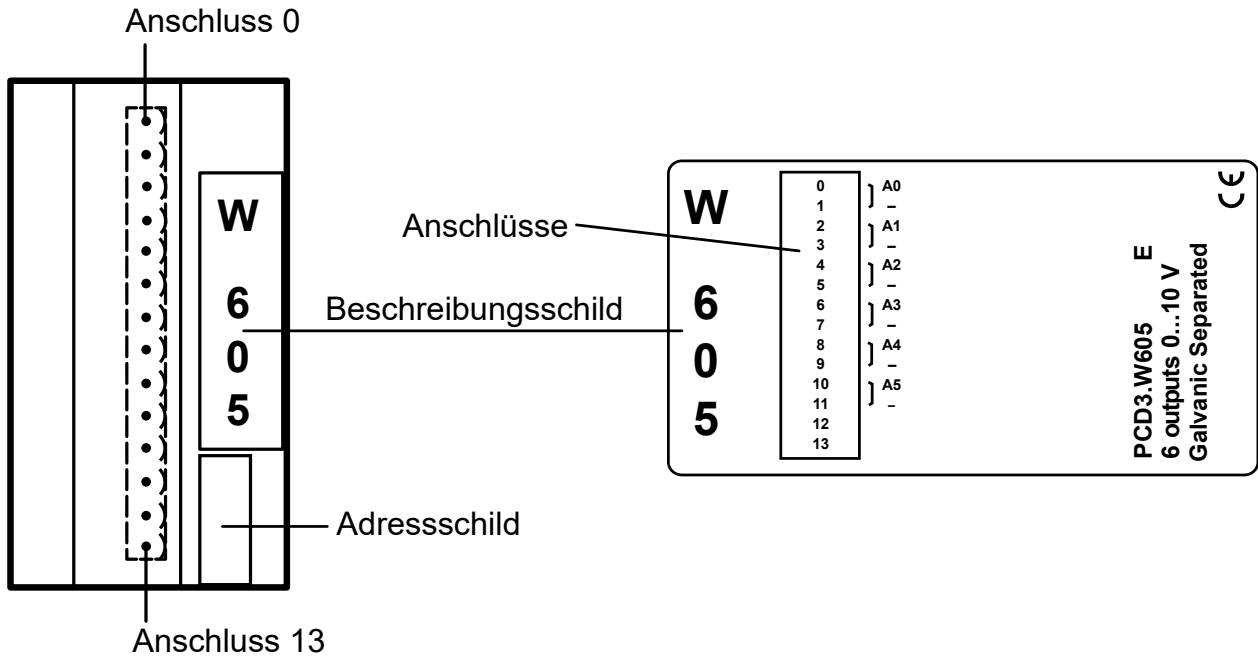
Anschlussbelegung

13	12	11	10	9	8	7	6	5	4	3	2	1	0
n.c.	n.c.	-	A5	-	A4	-	A3	-	A2	-	A1	-	A0

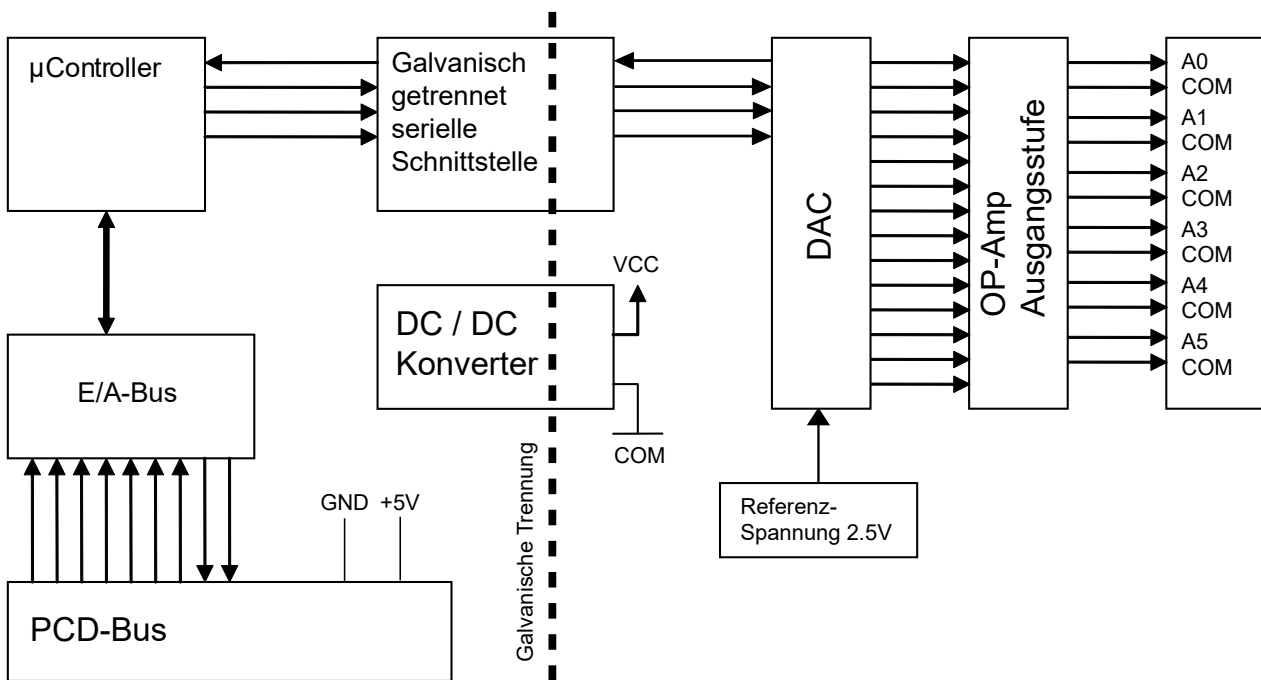
Ausgänge 0...5 mit separatem Minus-Anschluss

FBox PCD3.W605 (1...6 Ausgänge wählbar)

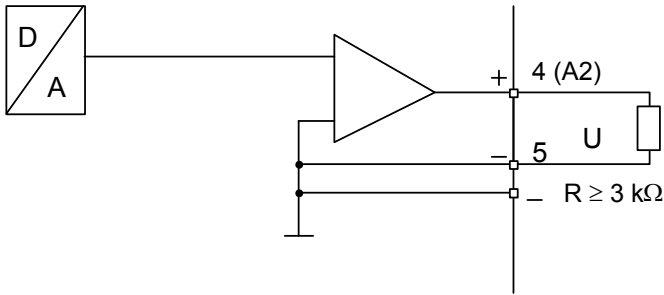




Blockschaltbild



Anschluss für 0...10 V



Analog-/Digital-Werte und Jumperpositionen

Digital-Werte			Ausgangsspannung
Classic	xx7	Simatic	
1023	1023	27684	+10.0 V
512	512	13842	-10.0 V
0	0	0	0V

Ergänzungen zum Ausgangsbereich

Beim PCD3.W625 wird der Abgleich des Offset und der Verstärkung digital per μC gemacht. Da es keine Potentiometer mehr gibt, wurde der Ausgangsbereich leicht vergrößert, damit auch im worst case noch die Maximalwerte abgedeckt werden.

Der typische Ausgangsbereich (ohne Bauteiltoleranzen) beträgt:

- 10.62 V ... 10.36 V (Statt - 10...+10 V)

Dieser ist wie bisher auf 10 bit (1024 Stufen) aufgeteilt.

Das ergibt pro LSB folgende Auflösung:

1 LSB = 20.75 μV



Galvanische Trennung der Ausgänge zur Saia PCD®, die Kanäle sind untereinander nicht getrennt.



E/A-Module und E/A Klemmenblöcke dürfen nur im spannungslosen Zustand der Saia PCD® gezogen oder gesteckt werden. Die externe Spannungsversorgung der Module +24 V muss auch ausgeschaltet werden.



Watchdog: Dieses Modul kann auf allen Basisadressen eingesetzt werden, es gibt keine Beeinflussung durch den Watchdog der CPUs.



Für die Programmierung der PCD3.W6x5-Module existiert eine F-Box.



xx7 und RIOs: die Firmware liest die Werte gemäss Konfiguration (I/O Builder bzw. Netzwerkkonfigurator) ein.



Weitere Informationen sind im Handbuch 27-600_GER "EA-Module für PCD1 / PCD2 und für PCD3" zu finden.

Bestellangaben

Typ	Kurzbeschreibung	Beschreibung	Gewicht
PCD3.W625	6 Ausgänge 10 Bit, galv. getrennt, -10...10 V	Analoges Ausgangsmodul mit galvanischer Trennung, 6 Kanäle, 10 Bit, -10...10 V (Stecker Typ E mitgeliefert)	80 g

Bestellangaben Zubehör

Typ	Kurzbeschreibung	Beschreibung	Gewicht
4 405 4998 0	Klemme Typ E	Steckbarer E/A-Federkraftklemmenblock, 14 polig bis 1.5 mm ² , Beschriftung 0 bis 13, für Komplexe-Module (wie z.B. Wiegemodule), Stecker Typ "E"	13 g

Saia-Burgess Controls AG

Bahnhofstrasse 18 | 3280 Murten, Schweiz
T +41 26 580 30 00 | F +41 26 580 34 99
www.saia-pcd.com

support@saia-pcd.com | www.sbc-support.com