

PCD3.W625

Modulo analogici universale con 6 canali di uscita, -10 V...+10 V, risoluzione 10 bit

Moduli d'uscita veloce con isolamento galvanico.

A bordo dei moduli, è utilizzato un micro controller veloce, che consente il disaccoppiamento dei segnali e solleva il PCD da operazioni di calcolo intensive, quali ad es il cambio scala ed il filtraggio del segnale, compreso il controllo di soglia.



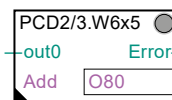
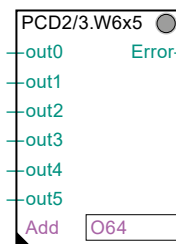
Caratteristiche tecniche	
Numero dei canali d'uscita:	6
Separazione galvanica	500 V, separazione galvanica delle uscite dal Saia PCD®, i canali non sono separati tra loro
Campo dei segnali di uscita	Tensione -10 V...+10 V
Rappresentazione digitale (risoluzione):	10 bit (0...1023)
Risoluzione	20 mV
Impedenza di carico	>3 kΩ
Frequenza di taglio	300 Hz
Precisione a 25°C	± 0.4%
Errore di temperatura (0...+55°C)	± 0.25%, 100 ppm/K o 0.01%/K
Protezione contro i cortocircuiti	Sì (permanente)
Protezione EMC	In conformità alle norme ENV 50 141, EN 55 022, EN 61 000-4-2, EN 61 000-4-4, EN 61 000-4-5
Costante di tempo del filtro d'uscita	Tipicamente 1 ms
Corrente assorbita: (dal bus interno +5 V)	110 mA (tipicamente 80 mA)
Corrente assorbita: (dal bus interno V+)	0 mA
Collegamento	Morsettiere a molla innestabile a 14 poli (4 405 4999 0), per conduttori con sezione fino a 1,5 mm ²

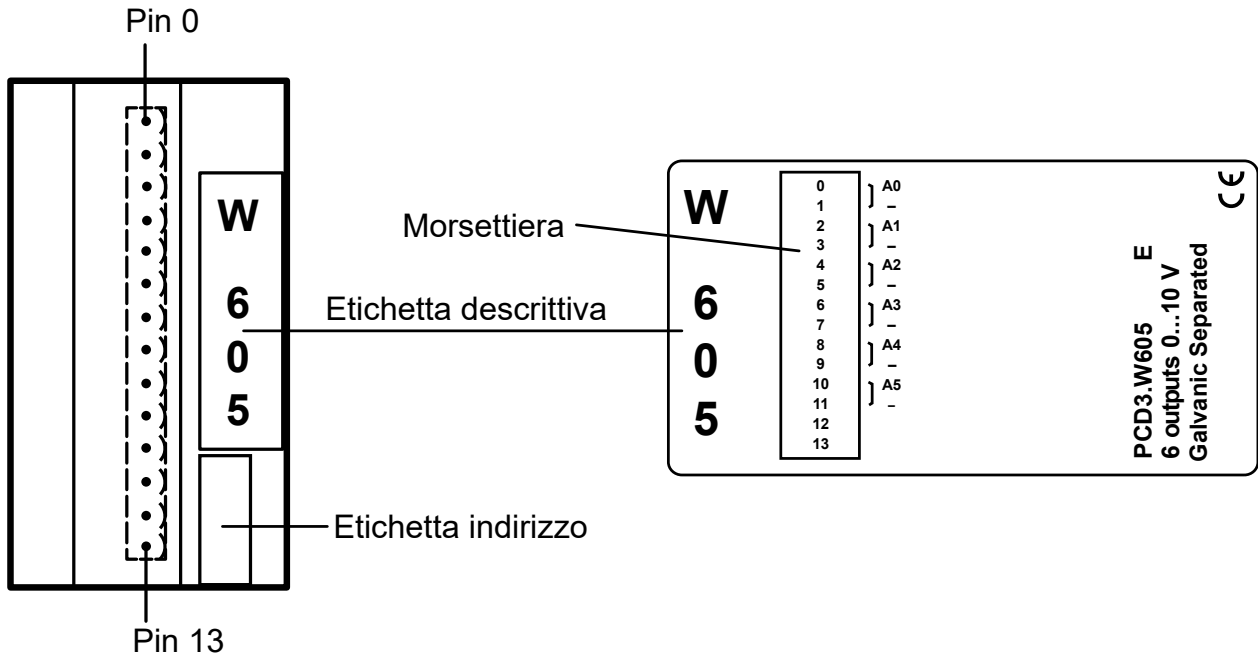
Configurazione dei pin

13	12	11	10	9	8	7	6	5	4	3	2	1	0
n.c.	n.c.	-	A5	-	A4	-	A3	-	A2	-	A1	-	A0

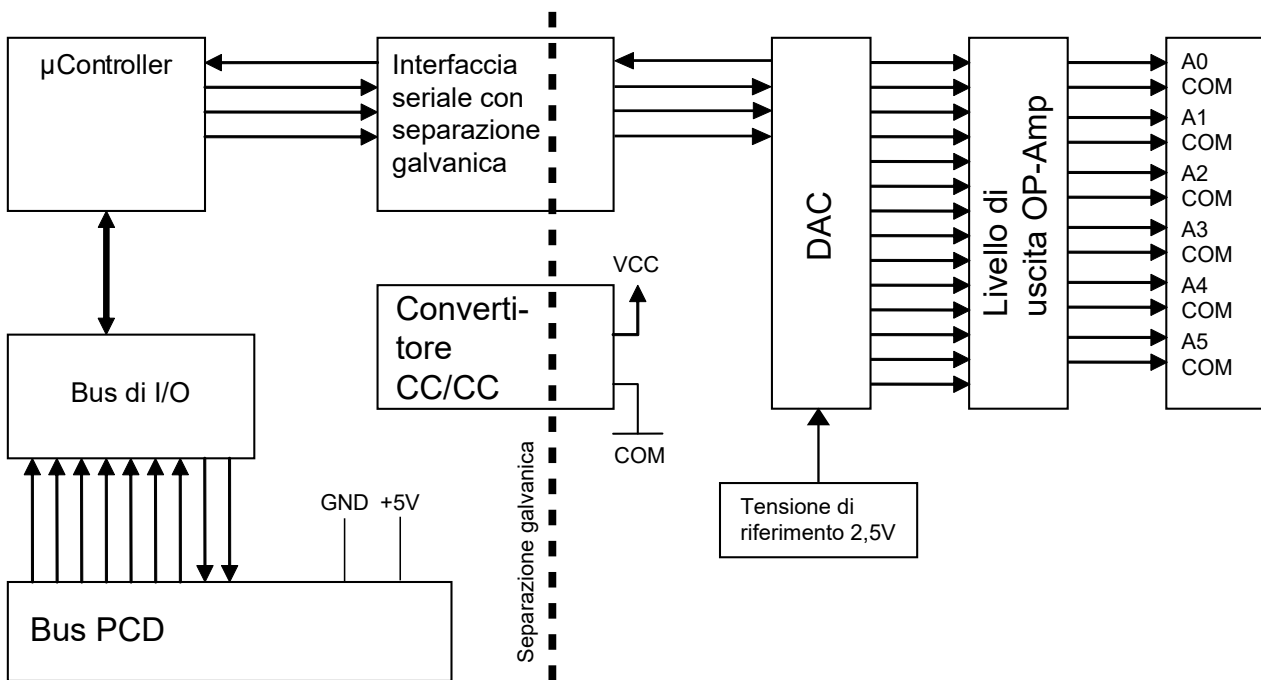
Uscite 0...5 con collegamento separato del negativo

FBox PCD3.W605 (1...6 uscite selettive)

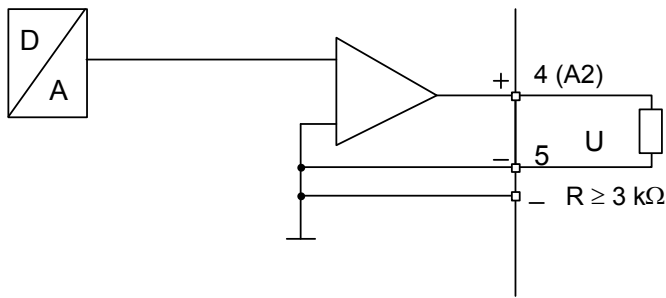




Schema a blocchi



Connessione per 0...10 V



Valori digitali / analogici e posizione dei ponticelli

Valori digitali			Tensione di uscita
Classic	xx7	Simatic	
1023	1023	27684	+10.0 V
512	512	13842	-10.0 V
0	0	0	0V

Note sul campo di uscita

Per i moduli PCD3.W625, la regolazione dell'offset e dell'amplificazione è eseguita in modo digitale dal μ C. Poiché non vi sono più potenziometri, il campo di uscita è stato leggermente aumentato, in modo da garantire la copertura dei valori massimi anche nel caso peggiore di applicazione.

Campo di uscita tipico (senza le tolleranze dei componenti):

- 10.62 V ... 10.36 V (anzichè - 10...+10 V)

Questo campo corrisponde a 10 bit (1024 passi) come in precedenza.

Ne risulta la seguente risoluzione LSB:

1 LSB = 20.75 μ V



Separazione galvanica delle uscite verso il Saia PCD®.
I canali non sono tra loro separati.



I moduli e i morsetti di I/O devono essere inseriti e rimossi esclusivamente dopo aver scollegato il Saia PCD® dall'alimentazione. L'alimentatore esterno (+ 24 V) di moduli anche devono essere scollegati.



Watchdog: È possibile utilizzare questi moduli sull'indirizzo di base 240 perché essi non influenzano in alcun modo il watchdog della CPU.



Per la programmazione dei moduli è disponibile un apposito FBox.



xx7 e RIO: il firmware legge i valori in base alla configurazione (I/O Builder o configuratore di rete).



Per ulteriori informazioni, consultare il manual 27-600_ITA "Moduli di I/O per PCD1 | PCD2 e PCD3".

Dati di ordinazione

Modello	Breve descrizione	Descrizione	Peso
PCD3.W625	6 uscite 10 bit, con sep. galvanica, -10...10 V	Modulo di uscita analogico con separazione galvanica, 6 canali, 10 bit, -10...10 V (connettore tipo E incluso)	80 g

Dati di ordinazione accessori

Modello	Breve descrizione	Descrizione	Peso
4 405 4998 0	Tipo di morsettiera A	Morsettiera a molla innestabile, 14-poli fino a 1.5 mm ² , numerata da 0 a 13, per moduli complessi (es. moduli di pesatura), connettore tipo "E"	13 g

Saia-Burgess Controls AG

Bahnhofstrasse 18 | 3280 Murten, Svizzera
T +41 26 580 30 00 | F +41 26 580 34 99
www.saia-pcd.com

support@saia-pcd.com | www.sbc-support.com