

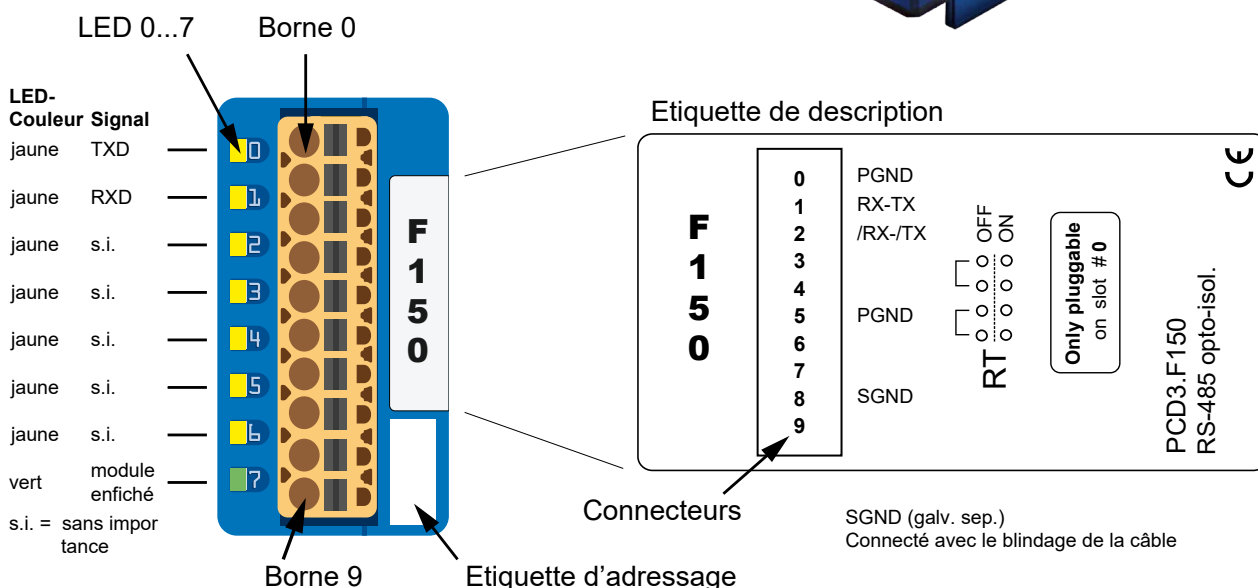
PCD3.F150

Module interface série RS-485 avec séparation galvanique

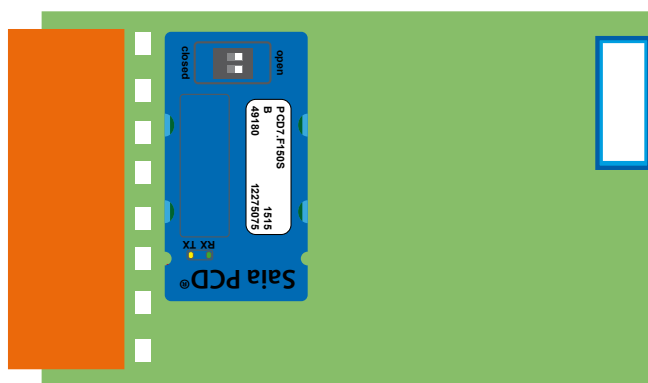
Interface RS-485 avec séparation galvanique avec résistances de terminaison activables, pour emplacement de module d'E/S 0 : pour changer le cavalier (activer les résistances de terminaison), le châssis du module doit être ouvert (voir chap. 6.1.5 «Ouverture du châssis du module») afin de permettre l'accès à la carte du circuit imprimé PCD7.F150S.



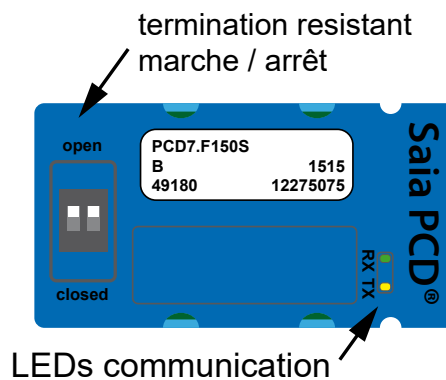
Voyants et connexions



Position du module PCD7.F150S



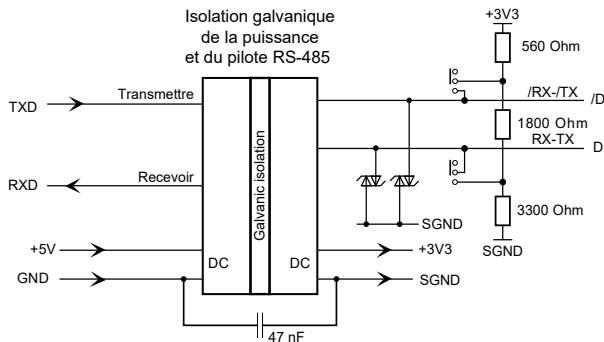
Position de l'interrupteur glissant



Ce circuit comprend des composants qui sont particulièrement sensibles aux décharges électrostatiques !

Recommandations: pour vous décharger électrostatiquement, touchez le « - » du matériel (boîtier du connecteur PGU) avant d'être en contact avec des composants électroniques. Utilisez de préférence un bracelet avec cordon de mise à la terre relié au « - » du matériel.

Synoptique

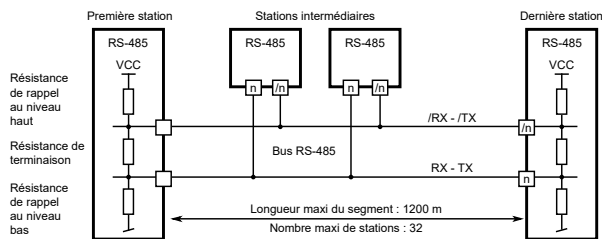


Pour garantir le fonctionnement sans erreur d'un réseau RS-485, celui-ci doit être terminé aux deux extrémités. Des câbles et des résistances de terminaison sont préconisés dans le manuel: 26-740 FRA « Composants de réseau RS-485 pour la gamme Saia PCD® ».



La différence potentielle entre PGND et les lignes de signaux Rx-Tx, /Rx-/Tx (et SGND) est limitée à 50 V par un condensateur antiparasites.

Terminaison d'un segment de bus RS-485

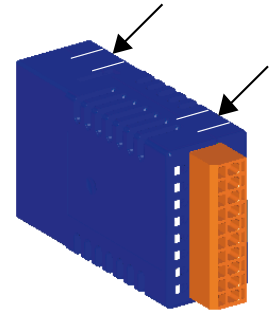


Pour plus de détails sur l'installation, reportez-vous au manuel 26-740 FRA « Composants de réseau RS 485 ».

Ouverture du châssis du module

Ouverture

Vous trouverez, sur les deux étroites surfaces du châssis, deux pattes de fixation emboîtables. Soulevez-les légèrement d'un côté puis de l'autre avec les ongles et séparez les deux parties du châssis.



Fermeture

Pour fermer le châssis, posez la partie inférieure sur une surface plane (table, etc.). Assurez-vous que le circuit se trouve précisément dans cette partie du châssis. Appuyez la partie supérieure sur la partie inférieure jusqu'à ce que vous entendiez l'emboîtement dans les pattes de fixation. Assurez-vous que les quatre pattes de fixation sont bien emboîtées.

Assignation de connexion

Connexion	Nom	Description
0	PGND	Masse
1	Rx-Tx	Signal RS-485
2	/Rx-/Tx	Signal RS-485
3	réservé	Ne pas utiliser
4	réservé	Ne pas utiliser
5	PGND	Masse
6	n.c.	Non utilisé
7	n.c.	Non utilisé
8	SGND	Terre protectrice pour le blindage
9	n.c.	Non utilisé



Tous les fabricants n'utilisent pas les mêmes brochages. Les lignes de données doivent donc, dans certains cas, être croisées.

Références de commande

Type	Désignation	Description	Poids
PCD3.F150	Module interface série RS485 avec séparation galvanique	Module interface série RS-485 avec séparation galvanique (bornier type A inclus)	100 g

Références de commande d'accessoires

Type	Désignation	Description	Poids
4 405 4954 0	Bornier type A	Bornier à vis embrochable 10 contacts (type A) pour câble jusqu'à 2.5 mm ² , numérotés 0 à 9	15 g

Saia-Burgess Controls AG

Rue de la gare 18 | 3280 Morat, Suisse
T +41 26 580 30 00 | F +41 26 580 34 99
www.saia-pcd.com

support@saia-pcd.com | www.sbc-support.com