

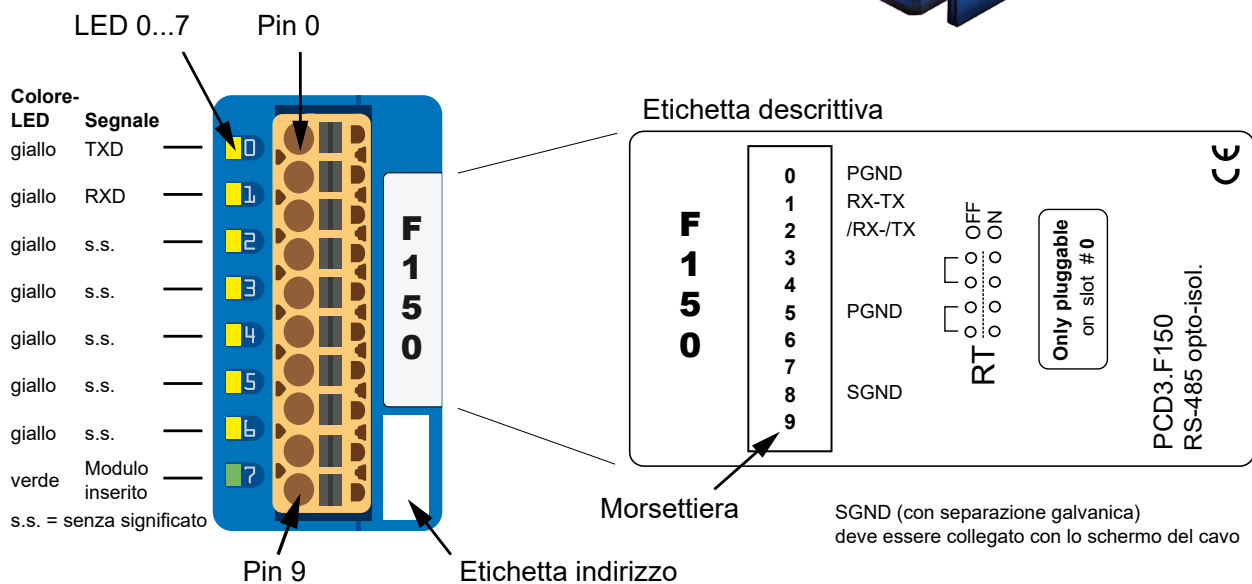
PCD3.F150

Modulo di interfaccia seriale RS-485 con separazione galvanica

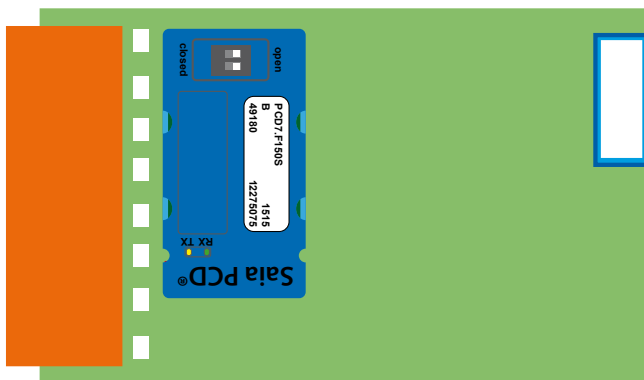
L'isolamento elettrico viene ottenuto grazie a 3 optoisolatori ed un convertitore DC/DC. I segnali dati D/D sono protetti contro eventuali sovratensioni da un diodo soppressore (10 V). I terminatori di linea si possono collegare/scollegare con un ponticello.



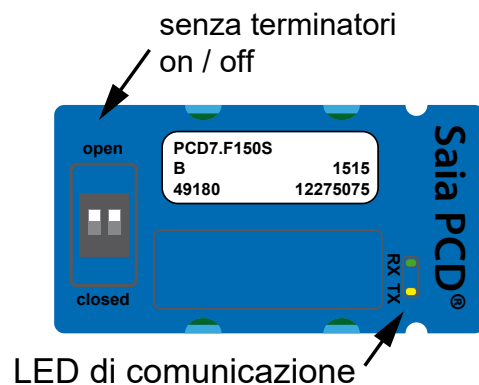
LED e collegamenti



Posizione del modulo PCD7.F150S



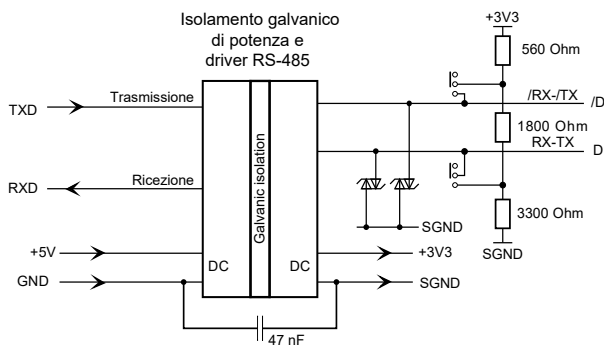
Posizione dell'interruttore scorrevole



Su questa scheda vi sono componenti sensibili a scariche elettrostatiche!

Raccomandazione: Prima di entrare in contatto con componenti elettronici, toccare almeno il polo negativo del sistema (scatola del connettore PGU). È meglio restare collegati permanentemente al polo negativo con un bracciale di messa a terra al polso.

Schema a blocchi

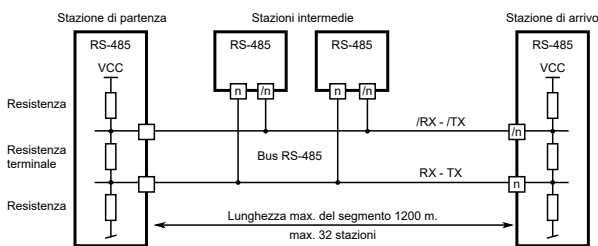


Per garantire il funzionamento corretto e privo di errori di una rete RS-485, è necessario terminarla su entrambe le estremità. Cavi e resistenze terminali di linea devono essere scelti in base alle indicazioni fornite nel manuale 26-740 ITA "Componenti per l'installazione di reti RS-485".



La differenza di potenziale tra PGND e linee dati Rx-Tx, /Rx-/Tx (e SGND) è limitata a 50 V da un condensatore di soppressione.

Terminazione di un segmento di bus RS-485

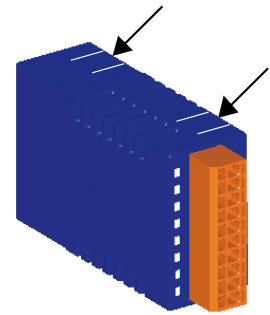


Per i dettagli relativi all'installazione, vedere il manuale 26-740 ITA "Componenti di installazione per reti RS-485".

Apertura della custodia

Apertura

Su ciascuno dei due lati stretti della custodia vi sono due linguette a scatto. Sollevare leggermente con l'unghia prima su un lato e poi sull'altro per staccare le due parti dell'alloggiamento.



Chiusura

Per chiudere la custodia, appoggiare la parte inferiore su una superficie piana (tavolo o altro) e verificare che la scheda sia collocata esattamente in questa parte della custodia stessa. Premere la parte superiore sull'inferiore fino a sentire lo scatto delle linguette, quindi controllare che tutte e quattro le linguette siano inserite correttamente.

Assegnazione connessione

Connessione	Nome	Descrizione
0	PGND	Massa
1	Rx-Tx	Segnale RS-485
2	/Rx-/Tx	Segnale RS-485
3	riservati	Non utilizzare
4	riservati	Non utilizzare
5	PGND	Massa
6	n.c.	Inutilizzata
7	n.c.	Inutilizzata
8	SGND	Terreno di protezione per schermatura
9	n.c.	Inutilizzata



Non tutti i produttori usano la stessa configurazione delle connessioni, per cui può essere necessario dover incrociare le linee dei dati.

Dati di ordinazione

Modello	Breve descrizione	Descrizione	Peso
PCD3.F150	Modulo di interfaccia seriale RS485	Modulo di interfaccia seriale RS485 con separazione galvanica (connettore tipo A incluso)	100 g

Dati di ordinazione accessori

Modello	Breve descrizione	Descrizione	Peso
4 405 4954 0	Tipo di morsettiera A	Morsettiera a vite innestabile a 10 poli (tipo A) per conduttori max. 2.5 mm ² , numerazione 0...9	15 g

Saia-Burgess Controls AG

Bahnhofstrasse 18 | 3280 Murten, Svizzera
T +41 26 580 30 00 | F +41 26 580 34 99
www.saia-pcd.com

support@saia-pcd.com | www.sbc-support.com