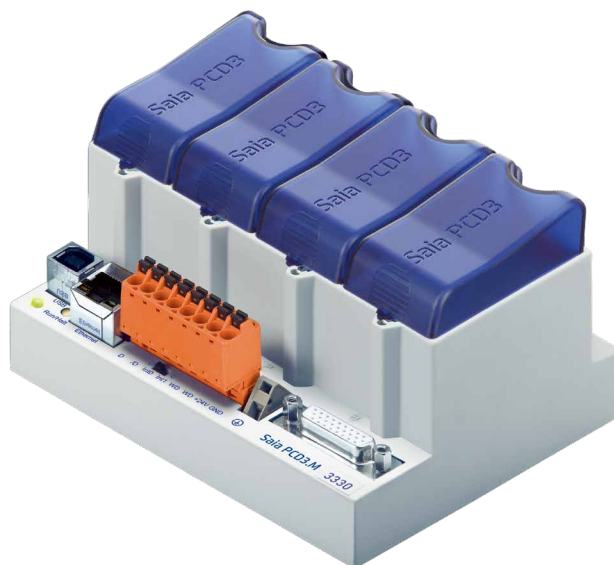


PCD3.M3330

CPU-Basismodul mit Ethernet TCP/IP, 1023 E/A, 512 kByte Programmspeicher



Die Saia PCD3.M3 in modularer Kassettenbauweise ist als kleinstes Basisgerät für einfache Anwendungen konzipiert. Das Angebot umfasst vier verschiedene CPU-Basismodule mit USB-, Ethernet- und RS-485-Schnittstelle.

Je nach Modul stehen 64 oder 1023 Ein-/Ausgänge, 128 oder 512 kB Programmspeicher zur Verfügung. Die bereits on-board vorhandenen Schnittstellenfunktionen lassen sich über die verschiedenen Steckplätze erweitern. Dabei werden von der Saia PCD3 zahlreiche Protokolle unterstützt.

	PCD3.M3120	PCD3.M3330	PCD3.M3160	PCD3.M3360
Technische Daten	Basic	Basic	Basic Power	Basic Power
Anzahl Ein-/Ausgänge	64	1023	64	1023
bzw. E/A-Modulsteckplätze	4	64	4	64
E/A-Erweiterungsanschluss für PCD3.Cxxx Modulträger	nein	ja	nein	ja
Abarbeitungszeiten [µs]	0.3...1.5 µs 0.9 µs		0.1...0.8 µs 0.3 µs	
Echtzeituhr (RTC)	ja			

On-Board Speicher

Arbeitsspeicher (RAM), für Programm und DB/Text	128 kByte	512 kByte	nein
Programmspeicher, DB/Text (FLASH)	nein		512 kByte
Arbeitsspeicher, DB/Text (RAM)	nein		128 kByte
Flashspeicher (S-RIO, Konfiguration und Backup)	2 MByte		128 MByte
Anwender-Flash-Dateisystem (INTFLASH)	nein		128 MByte
Datensicherung	4 Stunden mit SuperCap		

On-Board Schnittstellen

USB 1.1	ja
Ethernet 10/100 MBit/s, full duplex, autosensing/crossing	ja
RS-485 auf Klemmenblock (Port 2) oder RS-485 Profibus-DP Slave, Profi-S-Net auf Klemmenblock (Port 2)	bis 115 kBit/s bis 187.5 kBit/s

Optionen

Der Datenspeicher ist mit Flashspeichermodulen (mit Dateisystem) bis zu 4 GByte erweiterbar.

Optionale Datenschnittstellen

E/A-Steckplatz 0	PCD3.F1xx Module für RS-232, RS-422, RS-485 und Belimo MP-Bus
E/A-Steckplatz 0...3 bis zu 4 Module bzw. 8 Schnittstellen	PCD3.F2xx Module für RS-232, RS-422, RS-485, BACnet® MS/TP, Belimo MP-Bus, DALI und M-Bus

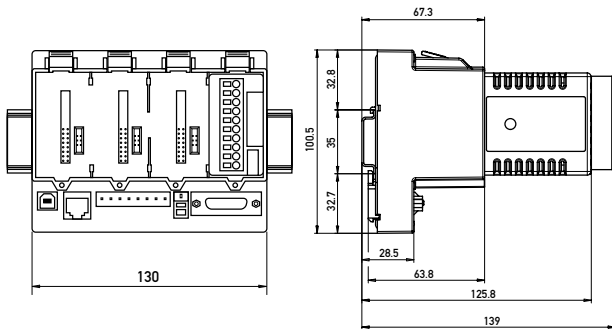
Allgemeine Daten

Speisespannung (gemäss EN/IEC 61131-2)	24 VDC -20/+25% max. inkl. 5% Welligkeit oder 19 VAC ±15% zweiweg-gleichgerichtet (18 VDC)
Leistungsaufnahme	typisch 15 W bei 64 E/A
Belastbarkeit 5 V/+V(24 V) intern	max. 600 mA/100 mA

Anschlüsse

Klemmenblock (Artikelnummer: 440549950) für Speisung, Watchdog, Interrupteingänge und Port #2				Profibus	
	Pin	Signal	Erläuterung	Signal	Verdrahtung
	1	D	Port #2 RS-485 bis 115.2 kbit/s als freie Anwenderschnittstelle oder Profi-S-Bus bis 187.5 kbits/s	RxD/TxD-N	A grün
	2	/D		RxD/TxD-P	B rot
	3	Int0	2 Interrupt-Eingänge 24 VDC oder 1 schneller Zähler 24 VDC		
	4	Int1			
	5	WD	Watchdog		
	6	WD			
	7	+24V	Spannungsversorgung		
	8	GND			
RS-485 Bus-Abschluss (Terminierung)					
Schalter- stellung	Bezeichnung	Erläuterung			
links	O	ohne Abschlusswiderstände			
rechts	C	mit Abschlusswiderständen			

Abmessungen



Details zu dieser CPU sind im Handbuch 26-789 GER "Reihe PCD3" zu finden.



Module und Klemmenblöcke dürfen nur im spannungslosen Zustand der Saia PCD® gezogen oder gesteckt werden. Die externe Spannungsversorgung der Module +24 V muss auch ausgeschaltet werden.



EAC Konformitätszeichen für Maschinen-Exporte nach Russland, Kasachstan und Belarus.

Bestellangaben

Typ	Kurzbeschreibung	Beschreibung	Gewicht
PCD3.M3330	CPU-Basismodul mit Ethernet TCP/IP, 1023 E/A, 512 kByte Programmspeicher	PCD3 Prozessoreinheit mit Ethernet TCP/IP, Web und FTP Server, Filesystem, CPU mit 512 KByte Anwenderprogramm, Backup mit internem Flash-Speicher, USB-Port für PG5, bis zu 1024 E/A, 2 Interrupts, RS-485 für Profi-S-Net oder S-Bus	640 g

Bestellangaben Zubehör

Typ	Kurzbeschreibung	Beschreibung	Gewicht
4 405 4995 0	Federklemme 8-polig	Steckbare Federklemme, 8-polig bis 2.5 mm ² (oranger Klemmenblock), für Speisung PCD3.Mxxx0	12 g
4 507 4817 0	Lithium-Batterie zu PCD Basis CPU	Lithium-Batterie zu PCD Prozessoreinheit (RENATA Knopfform Typ CR 2032)	3 g
4 104 7515 0	Steckplatz-Abdeckung für nicht verwendeten PCD3-E/A-Steckplatz	Steckplatz-Abdeckung für nicht verwendeten PCD3-E/A-Steckplatz (mit SBC Logo)	8 g

Saia-Burgess Controls AG

Bahnhofstrasse 18 | 3280 Murten, Schweiz
 T +41 26 580 30 00 | F +41 26 580 34 99
 www.saia-pcd.com

support@saia-pcd.com | www.sbc-support.com