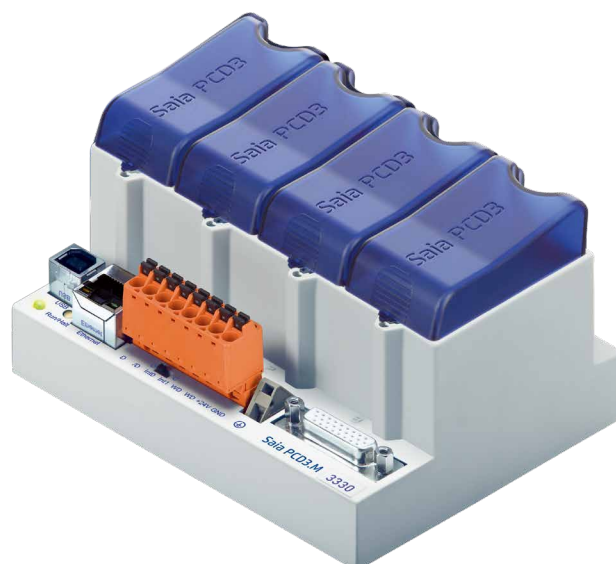


PCD3.M3330

Modulo base CPU senza Ethernet TCP/IP, 1023 I/O, memoria di programma da 512 kB

Il Saia PCD3.M3, caratterizzato dalla struttura modulare e dal design a cassetto, è l'unità base più piccola, progettata per applicazioni semplici. L'offerta comprende quattro diversi moduli base CPU, con interfaccia USB, Ethernet e RS-485.

In base al modulo scelto, si hanno a disposizione 64 o 1023 I/O e una memoria di programma di 128 o 512 kB. Le interfacce funzionali integrate sono espandibili grazie ai diversi slot disponibili. Tra l'altro, il Saia PCD3 supporta numerosi protocolli.



	PCD3.M3120	PCD3.M3330	PCD3.M3160	PCD3.M3360
Dati tecnici	Basic	Basic	Basic Power	Basic Power
Numero di ingressi/uscite	64	1023	64	1023
slot per moduli I/O	4	64	4	64
Connettore per contenitore di espansione degli I/O PCD3.Cxxx	no	si	no	si
Tempi di elaborazione [µs]	Operazione su bit Operazione su word		Operazione su bit Operazione su word	
	0.3...1.5 µs 0.9 µs		0.1...0.8 µs 0.3 µs	
Real time clock (RTC)	si			

Memoria integrata

Memoria di lavoro (RAM) per programma e DB/testo	128 kByte	512 kByte	no
Memoria di programma, DB/testo (FLASH)	no		512 kByte
Memoria di lavoro, BD/testo (RAM)	no		128 kByte
Memoria Flash (S-RIO, configurazione e backup)	2 MByte		128 MByte
File system flash utente (INTFLASH)	no		128 MByte
Backup dati	4 ore con SuperCap		

Interfacce integrate

USB 1.1	si
Ethernet 10/100 Mbit/s, full duplex, autosensing/crossing	si
RS-485 su morsettiera (porta 2) o RS-485 Profibus-DP Slave, Profi-S-Net su morsettiera (porta 2)	fino a 115 kbit/s fino a 187.5 kbit/s

Opzioni

La memoria dati è espandibile con moduli di memoria flash (con file system) fino a 4 GB.

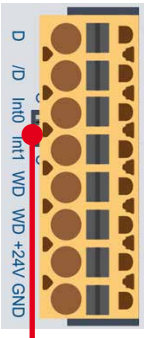
Interfacce dati opzionali

Slot I/O 0	Moduli PCD3.F1xx per RS-232, RS-422, RS-485 e Belimo MP-Bus
Slot I/O 0...3 fino a 4 moduli o 8 interfacce	Moduli PCD3.F2xx per RS-232, RS-422, RS-485, BACnet® MS/TP, Belimo MP-Bus, DALI e M-Bus

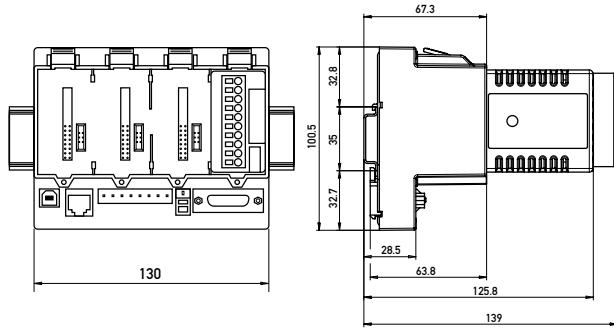
Dati generali

Tensione di alimentazione (secondo la norma EN/CEI 61131-2)	24 Vcc, -20/+25% max incl. 5% di ondulazione o 19 Vca ±15% raddrizzata (18 Vcc)
Assorbimento di corrente	tipicamente 15 W con 64 I/O
Carico interno 5 V/+V (24 V)	max. 600 mA/100 mA

Collegamento

Morsettieria per alimentazione (Numero d'ordine: 4 405 4995 0), watchdog, ingressi di interrupt e Porta #2				Profibus	
	Pin	Segnale	Descrizione	Segnale	Cablaggio
	1	D	Port #2 RS-485 fino a 115 kBit/s utilizzabile come interfaccia utente libera o Profi-S-Bus fino a 187.5 kBits/s	RxD/TxD-N	A verde
	2	/D		RxD/TxD-P	B rosso
	3	Int0	2 Ingressi di Interrupt o 1 contatore veloce		
	4	Int1			
	5	WD	Watchdog		
	6	WD			
	7	+24V	Alimentazione elettrica		
	8	GND			
Interruttore per i terminatori di linea RS-485					
Posizione interruttore	Definizione	Descrizione			
a sinistra	O	senza terminatori di linea			
a destra	C	con terminatori di linea			

Dimensioni



I dettagli su questa CPU possono essere trovati nel manuale 26-789 ITA "Serie PCD3".



I moduli e i morsetti devono essere inseriti e rimossi esclusivamente dopo aver scollegato il Saia PCD® dall'alimentazione. L'alimentatore esterno (+ 24 V) di moduli anche devono essere scollegati.



Marchio di conformità della EAC per le esportazioni di macchinari per la Russia, il Kazakistan e la Bielorussia.

Dati di ordinazione

Modello	Breve descrizione	Descrizione	Peso
PCD3.M3330	Modulo base CPU con Ethernet TCP/IP, 1023 I/O, memoria di programma da 512 kB	PCD3 modulare, con Ethernet TCP/IP, web server, FTP server, file system, CPU con 512 KByte programma utente, backup su Flash memory integrata, porta USB per PG5, fino a 1024 I/O, 2 ingressi interrupt, RS485 per Profi-S-Net o S-Bus	640 g

Dati di ordinazione accessori

Modello	Breve descrizione	Descrizione	Peso
4 405 4995 0	Morsettieria a molla a 8 poli	Morsettieria a molla innestabile, 8-poli fino a 2.5 mm ² (morsettieria arancione) per PCD3.M2/..M3/..M5/..M6 a PCD3.T66x	12 g
4 507 4817 0	Batteria al litio per CPU base PCD	Batteria al Litio per unità processore PCD (a bottone, RENATA tipo CR 2032)	3 g
4 104 7515 0	Coperchio per slot I/O PCD3 non utilizzato	Coperchio per alloggiamenti di I/O PCD3 non utilizzati (con logo SBC)	8 g

Saia-Burgess Controls AG

Bahnhofstrasse 18 | 3280 Murten, Svizzera
 T +41 26 580 30 00 | F +41 26 580 34 99
 www.saia-pcd.com

support@saia-pcd.com | www.sbc-support.com