

Saia PCD3.M6560 Profibus DP Master, Ethernet – Controller

Profibus DP ist ein bekannter Standard im Bereich Multimaster-Feldbus für Industrieanwendungen mit hohen Baudraten (bis zu 12 MBit/s). Er ermöglicht die Verwendung verschiedener Teilnehmer unterschiedlicher Hersteller auf demselben Bus. Diese kompakte, modulare SPS umfasst ein integriertes Ethernet, RS-232 sowie sämtliche S-Net- und S-Web-Funktionen. SBC bietet zudem eine umfassende Auswahl externer Speicher für Backups oder zum Loggen von Daten.

Neueste CPU-Technik

- Zukunftssichere Prozessortechnik mit 2 MByte RAM für Anwenderprogramm-Speicher und 1 MByte SRam Erweiterungsspeicher on board
- Kompakte SPS in Verbindung mit dem neuen Saia PCD® COSinus Betriebssystem
- USB, RS-232, RS-485, Profibus DP-V0- und Ethernet-Schnittstelle im Basisgerät. Integrierter Web-Server

Höchstmass an Peripherieanbindung

- Bis zu 1023 zentrale Ein-/Ausgänge mit Modulträgern zur Erweiterung
- Zusätzliche remote Ein-/Ausgänge über Profi-S-IO mit denselben E/A-Modulen

PCD3 E/A-Module in Kassettenform

(PCD3.Axxx/ .Exxx/ .Wxxx/ .Bxxx/ .Hxxx)

- Über 50 E/A-Module mit verschiedenen Funktionen verfügbar
- Der Status der digitalen Signale wird über LEDs angezeigt
- Einheitlicher PG5 Support für alle CPUs und RIOs über FBs und FBoxen

Effiziente SBC Programmierwerkzeuge, weitere Einzelheiten siehe TI PP26-362. Sie können auch eine Software Demo-Version herunterladen unter

www.sbc-support.com/de/produkt-index/pg5-controls-suite

- PG5 von SBC mit integriertem DP Netzwerkkonfigurator sowie umfassenden Applikationskomponenten erlauben komfortables und effizientes Programmieren
- Durch die abgestimmte Kombination von Betriebssystem und Programmier-Tool wird ein Höchstmass an Geschwindigkeit, Zuverlässigkeit und Funktionalität erreicht

Allgemeine technische Daten / Betriebsbedingungen

Stromversorgung

Speisespannung (gemäss EN / IEC 61 131-2)	24 VDC -20 / +25%, inkl. 5% Welligkeit
Stromaufnahme / Aufnahmeleistung	typ. 175 mA / 4.2 W, max. 500 mA / 12 W
Belastbarkeit 5 V / 24 V intern	max. 600 mA / 100 mA
Kurzzeitige Spannungsunterbrüche (gemäss EN / IEC 61 131-2)	≤ 10 ms bei Interval ≥ 1 s
Watchdog Relais, Schliesskontakt	48 VAC oder VDC ¹⁾ , 1 A

Umwelteinflüsse

Lagertemperatur (gemäss EN / IEC 61 131-2)	-25...+70 °C
Umgebungstemperatur Betrieb (gemäss EN / IEC 61 131-2)	0...+55 °C ²⁾ oder 0...+40 °C (je nach Montagelage)
Relative Luftfeuchtigkeit (gemäss EN / IEC 61 131-2)	10...95 % r.L., ohne Betauung

Mechanische Daten

Befestigungsart	Hutschiene nach DIN EN 60 715 TH35 (vormals DIN EN 50 022) (1 × 35 mm)
Schutzart	IP 20
Flammwidrigkeit	UL 94 V0
Vibration (gemäss EN / IEC 61 131-2)	0.075 mm / 1.0 g sinusförmig
Schock (gemäss EN / IEC 61 131-2)	15 g / 11 ms Sinus-Halbwelle

¹⁾ bei DC-Schaltspannung eine Freilaufdiode über die Last schalten

²⁾ bei Montage auf vertikaler Oberfläche, alle anderen Montage-Methoden 0...+40 °C

Kommunikationsschnittstellen

Com / PGU Port #0		Profibus DP (9-polige D-Sub-Buchse) Port #10		
D-Sub Pin	Signal	D-Sub Pin	Signal	Erklärung
1	DCD	1	NC	not connected (nicht verwendet)
2	RXD	2	GND*	PCD GND
3	TXD	3	B rot	Empfangs- / Sendedaten-Positiv
4	DTR	4	En	Transmit/Receive Signal
5	GND	5	GND_BUS	0 V Datenübertragungspotential
6	DSR	6	+5V_BUS	5 V Datenübertragungspotential
7	RTS	7	+24V*	PCD-Speisung
8	CTS	8	A grün	Empfangs- / Sendedaten-Negativ
9	NC	9	NC	not connected (nicht verwendet)

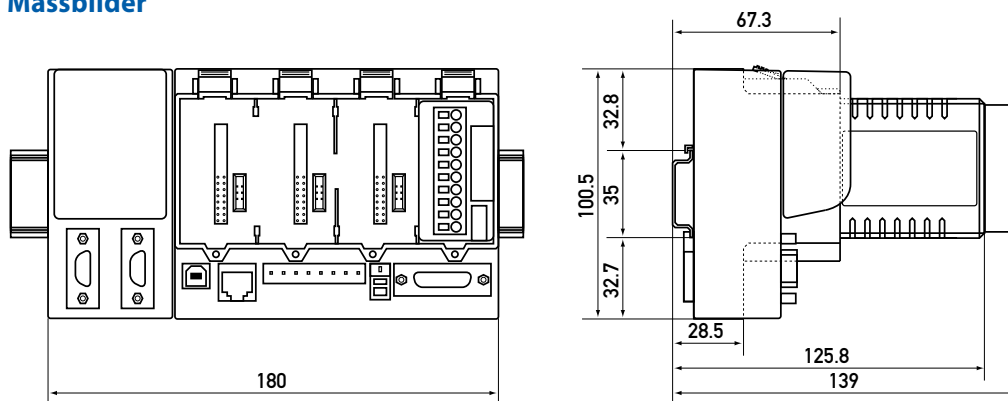
*) Nicht galvanisch getrennte Signale
Pins 5 und 6 sind nur für Abschluss geeignet

PCD3.M6560 ist eine CPU mit einer galvanisch getrennten, schnellen 12 MBit/s Profibus DP-V0-Schnittstelle. Diese CPU hat dieselben Funktionen wie PCD3.M5560 CPU, abgesehen davon, dass die S-Net/MPI-Schnittstelle durch die DP-Funktionalität ersetzt wird.

Weitere Einzelheiten finden Sie in dem Handbuch Profibus DP (26-765).

Dieses Datenblatt stellt nur die Unterschiede dar. Einen Überblick über sämtliche Funktionen finden Sie in dem Handbuch Hardware der PCD3 Reihe (26-789).

Massbilder



Bestellangaben

Typ	Beschreibung	Gewicht
PCD3.M6560	CPU Basismodul mit 4 I/O-Steckplätzen PCD3 Prozessoreinheit mit Profibus DP Master und Ethernet TCP/IP, Web und FTP Server, Filesystem, CPU mit 2 MByte Anwenderprogramm, 1 MByte SRam Erweiterungsspeicher, 128 MByte Flash-Speicher mit Filesystem, USB-Port für PG5, bis zu 1024 E/A, 2 Interrupts, RS-232, RS-485 für Profi-S-Net/MPI/S-Bus, Datensicherung 1-3 Jahre	820 g

Saia-Burgess Controls AG

Bahnhofstrasse 18 | 3280 Murten, Schweiz
 T +41 26 580 30 00 | F +41 26 580 34 99
 www.saia-pcd.com

support@saia-pcd.com | www.sbc-support.com