

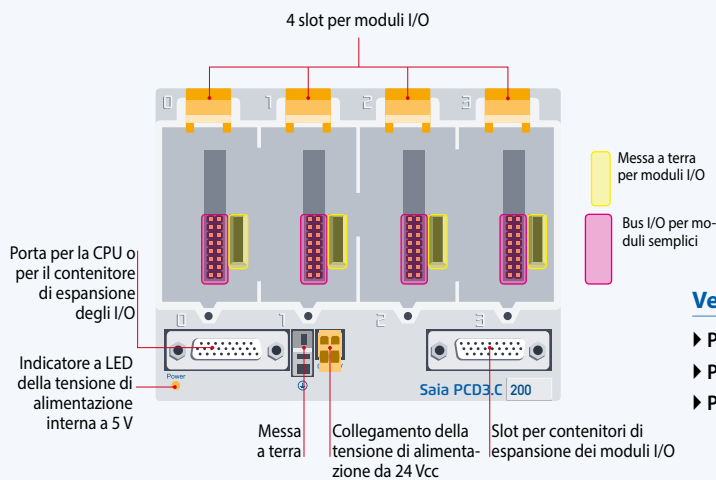
PCD3.C100

Modulo contenitore per 4 moduli di I/O

I controllori PCD3.Mxxx si possono espandere con i moduli PCD3.Cxxx, avendo così a disposizione ulteriori alloggiamenti per moduli di I/O. Ai PCD3.Mxxx0 è possibile collegare fino a 15 contenitori di espansione PCD3.Cxxx (La CPU PCD3.M3020 non è espandibile). In questo modo l'utente può collegare fino ad un max. di 64 moduli di I/O o 1023 I/O digitali.



Struttura dei dispositivi

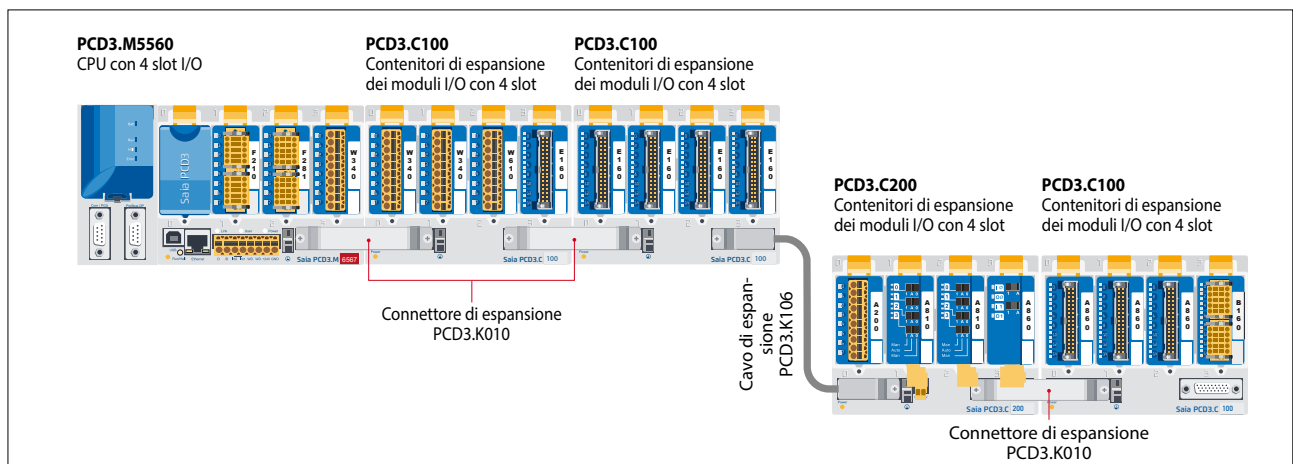


Nel supporto per moduli di espansione è possibile utilizzare tutti i moduli I/O standard. Moduli di comunicazione o altri moduli intelligenti si possono utilizzare solo negli slot di base della CPU.

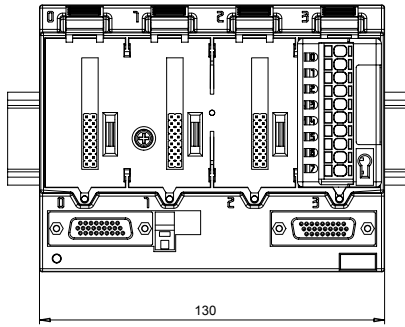
Versioni disponibili:

- ▶ **PCD3.C100** supporto moduli di espansione con 4 slot I/O
- ▶ **PCD3.C110** supporto moduli di espansione con 2 slot I/O
- ▶ **PCD3.C200** supporto moduli di espansione con 4 slot di I/O e morsetti per la tensione di alimentazione da 24Vcc, per alimentare i moduli I/O inseriti e per i contenitori di espansione PCD3.C1xx collegati in serie

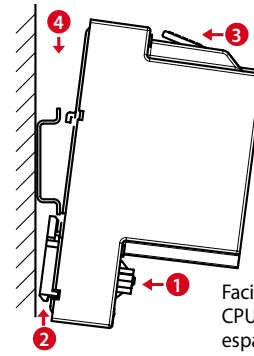
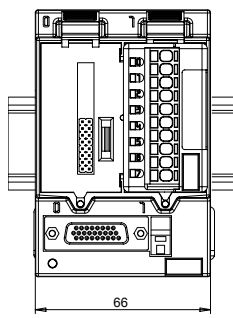
Esempio con 3 moduli contenitore PCD3.C100



PCD3.C100/200 con 4 slot I/O



PCD3.C110 con 2 slot I/O



Facilità di montaggio delle CPU e dei contenitori di espansione sulla guida DIN (1 x 35 mm)



Quando si progettano applicazioni PCD3 si devono prendere in considerazione i seguenti aspetti:

- ▶ Secondo i principi della Lean Automation, si consiglia di lasciare libero il primo slot del modulo base CPU per eventuali espansioni successive. In questo slot è possibile utilizzare sia i semplici moduli I/O che i moduli di comunicazione.
- ▶ Per ragioni tecniche, la lunghezza totale dei bus I/O è limitata, ma più corta è meglio è.

Il PCD3.C200 viene utilizzato per prolungare il bus I/O o per l'alimentazione interna (+5 V e +V (24 V) di un segmento di modulo. Si prega di osservare le seguenti regole:

- ▶ Non utilizzare più di sei PCD3.C200 in una configurazione, altrimenti il tempo di ritardo supera il tempo di accesso I/O.
- ▶ Utilizzare al massimo cinque cavi PCD3.K106/116.

- ▶ A monte di ogni cavo (all'inizio di una serie) utilizzare un PCD3.C200. Eccezione: in una configurazione piccola con al massimo 3 PCD3.C1xx, questi possono essere alimentati dal PCD3.Mxxx. Un PCD3.C200 non è necessario.

- ▶ Se un'applicazione viene installata in una fila singola (max. 15 contenitori di espansione), a monte di cinque PCD3.C100 si deve utilizzare un PCD3.C200 per amplificare il segnale del bus (a meno che la configurazione non finisca con il quinto PCD3.C100).

- ▶ Se l'applicazione è montata su file multiple, a causa della lunghezza del cavo limitata, si dovranno montare solo tre contenitori di espansione (1 PCD3.C200 e 2 PCD3.C100) in una fila.



I moduli e i morsetti di I/O devono essere inseriti e rimossi esclusivamente dopo aver scollegato il Saia PCD® dall'alimentazione. L'alimentatore esterno (+ 24 V) di moduli anche devono essere scollegati.



Marchio di conformità della EAC per le esportazioni di macchinari per la Russia, il Kazakistan e la Bielorussia.

Dati di ordinazione

Modello	Breve descrizione	Descrizione	Peso
PCD3.C100	PCD3.C100 per 4 moduli	Modulo contenitore per 4 moduli di I/O	420 g

Dati di ordinazione accessori

Modello	Breve descrizione	Descrizione	Peso
PCD3.K010	Connettore da PCD3.M/T/C a PCD3.Cxxx	Connettore da PCD3.M/T/C a PCD3.Cxxx	40 g
PCD3.K106	Cavo di espansione 0,7 m	Cavo di espansione da PCD2.M4560 a PCD2.Cx000, PCD3.M/T/C a PCD3.Cxxx o PCD2.C1000/..C2000 a PCD2.C1000/..C2000 (lunghezza 0,7 m)	140 g
PCD3.K116	Cavo di espansione 1,2 m	Cavo di espansione da PCD2.M4560 a PCD2.Cx000, PCD3.M/T/C a PCD3.Cxxx o PCD2.C1000/..C2000 a PCD2.C1000/..C2000 (lunghezza 1,2 m)	180 g
PCD2.K106	Cavo di espansione 0,9 m	Cavo di espansione da PCD2.Mxxx a PCD2.C1000/..C2000 o PCD3.Cxxx (0,9 m - dalla versione C)	100 g

Saia-Burgess Controls AG

Bahnhofstrasse 18 | 3280 Murten, Svizzera
T +41 26 580 30 00 | F +41 26 580 34 99
www.saia-pcd.com

support@saia-pcd.com | www.sbc-support.com