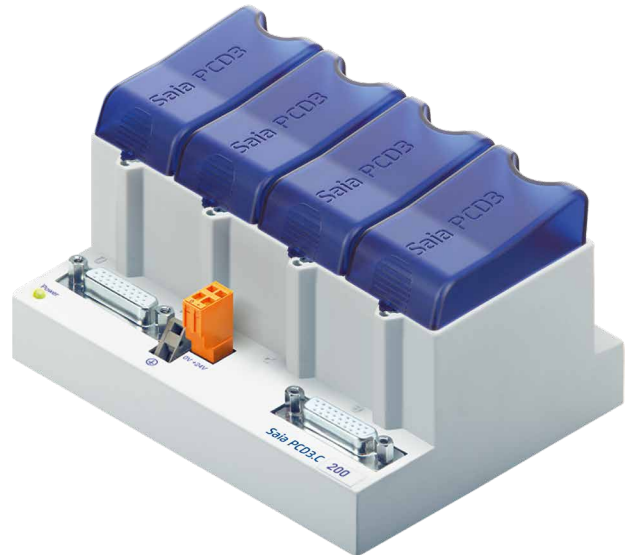


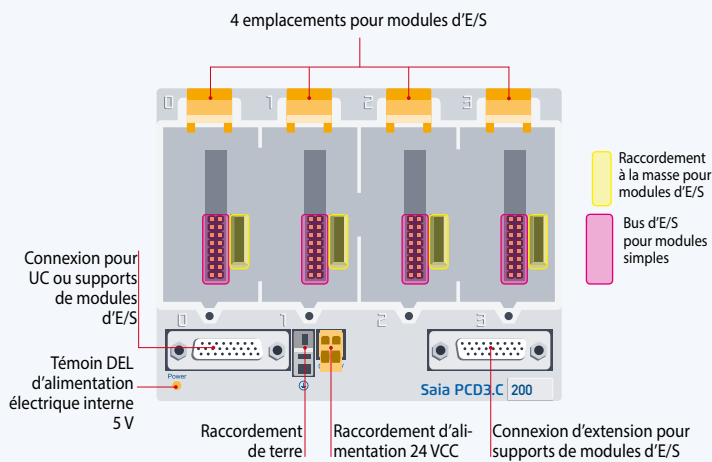
PCD3.C200

Module d'extension pour 4 modules d'E/S

Les PCD3.Mxxxx peuvent être enrichis avec des composants PCD3.Cxxx afin de bénéficier d'emplacements de module supplémentaires. Un maximum de 15 supports de modules PCD3.Cxxx peuvent être raccordés aux PCD3.Mxxx0 (les PCD3.M3020/3120 ne sont pas extensibles). L'utilisateur peut ainsi connecter jusqu'à 64 modules d'E/S ou 1 203 entrées/sorties TOR.



Structure

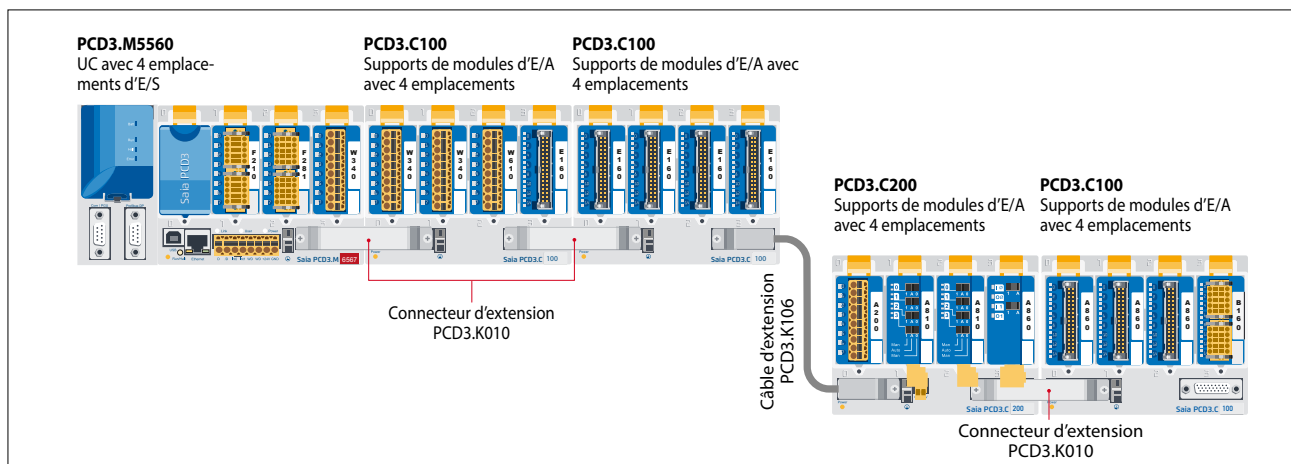


Il est possible d'utiliser tous les modules d'E/S standard sur les supports pour modules d'extension. Les modules de communication et autres modules intelligents ne peuvent être utilisés qu'aux emplacements de l'UC de base.

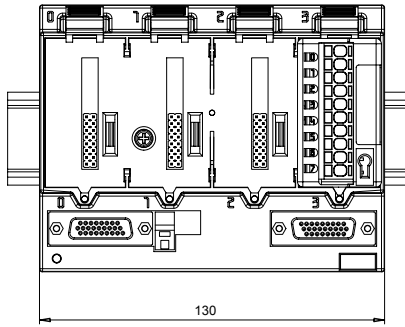
Modèles disponibles

- ▶ PCD3.C100 Supports de modules pour extension avec 4 emplacements d'E/S
- ▶ PCD3.C110 Supports de modules pour extension avec 2 emplacements d'E/S
- ▶ PCD3.C200 Supports de modules pour extension avec 4 emplacements d'E/S et borniers de raccordement pour alimentation 24 VCC permettant d'alimenter les modules d'E/S embrochés, ainsi que les supports de modules PCD3.C1xx connectés en aval

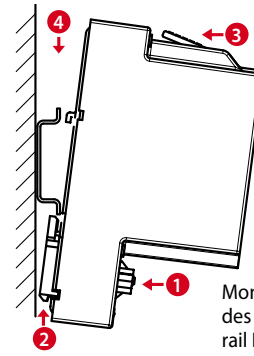
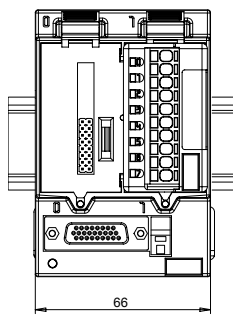
Exemple avec 3 modules d'extension PCD3.C100



PCD3.C100/200 avec 4 emplacements d'E/S



PCD3.C110 avec 2 emplacements d'E/S



Montage simple des UC et des supports de modules sur rail DIN (1 x 35 mm)



Il est important de particulièrement tenir compte des aspects suivants lors de la planification d'applications PCD3 :

- ▶ Pour une automatisation Lean, il est recommandé de laisser libre le premier emplacement du module UC de base en le réservant à d'éventuelles extensions futures. Cet emplacement peut recevoir aussi bien des modules d'E/S simples que des modules de communication.
- ▶ La longueur totale du bus d'E/S est limitée pour des raisons techniques.

Le PCD3.C200 sert à rallonger le bus d'E/S ou pour l'alimentation (+5 V et +V (24 V)) d'un segment de module. Les règles suivantes doivent être respectées :

- ▶ Ne pas utiliser plus de six PCD3.C200 dans une même configuration, sinon le retard dépassera la durée d'accès des E/S.

- ▶ Utiliser cinq câbles PCD3.K106/116 max.
- ▶ Placer un PCD3.C200 après chaque câble (au début d'une rangée). Exception : dans une petite configuration de 3 PCD3.C1xxx maxi, ceux-ci peuvent être alimentés par le PCD3.Mxxx. Un PCD3.C200 n'est pas nécessaire.
- ▶ Si une application est montée sur une seule rangée (15 supports de modules maxi), un PCD3.C200 doit être installé après cinq PCD3.C100 afin de renforcer le signal du bus (sauf si la configuration finit par le cinquième PCD3.C100).
- ▶ Si l'application est montée sur plusieurs rangées, seuls trois supports de modules (1 PCD3.C200 et 2 PCD3.C100) sont autorisés par rangée en raison de la longueur limitée du câble.



Les modules d'E/S et les borniers d'E/S ne doivent être embrochés ou débrochés que lorsque le Saia PCD® n'est pas sous tension. La source d'alimentation externe de modules (+ 24 V), doit être désactivée également.



Marque de conformité du EAC pour les exportations de machinerie vers la Russie, le Kazakhstan et la Biélorussie.

Références de commande

Type	Désignation	Description	Poids
PCD3.C200	PCD3.C200 pour 4 modules	Module d'extension pour 4 modules d'E/S avec bornes de raccordement pour alimentation externe 24 VCC	440 g

Références de commande d'accessoires

Type	Désignation	Description	Poids
PCD3.K010	Connecteur de raccordement PCD3.M/T/C à PCD3.Cxx0	Connecteur de raccordement PCD3.M/T/C à PCD3.Cxx0	40 g
PCD3.K106	Câble d'extension 0,7 m	Câble d'extension pour PCD2.M4560 à PCD2.Cx000, PCD3.M/T/C à PCD3.Cxx0 ou PCD2.C1000/..C2000 à PCD2.C1000/..C2000 (longueur 0,7 m)	140 g
PCD3.K116	Câble d'extension 1,2 m	Câble d'extension pour PCD2.M4560 à PCD2.Cx000, PCD3.M/T/C à PCD3.Cxx0 ou PCD2.C1000/..C2000 à PCD2.C1000/..C2000 (longueur 1,2 m)	180 g
PCD2.K106	Câble d'extension 0,9 m	Câble d'extension PCD2.M5xxx à PCD2.C1000/..C2000 ou PCD3.Cxxx (0,9 m - depuis version C)	100 g

Saia-Burgess Controls AG

Rue de la gare 18 | 3280 Morat, Suisse
T +41 26 580 30 00 | F +41 26 580 34 99
www.saia-pcd.com

support@saia-pcd.com | www.sbc-support.com