

# PCD3.K116

## Connecteur de raccordement PCD3.M/T/C à PCD3.Cxxx et PCD2.M4560/C à PCD2.Cxxxx

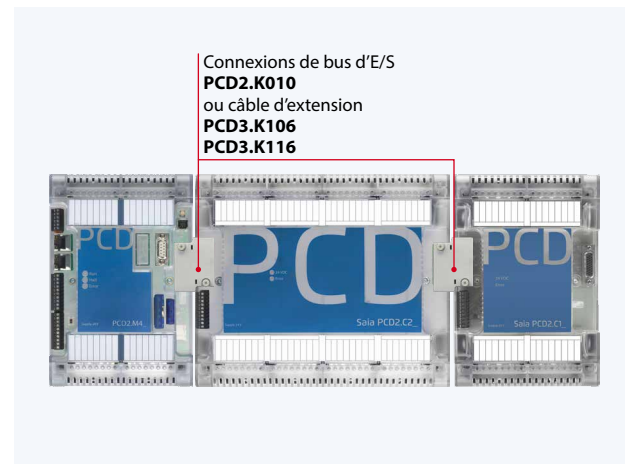
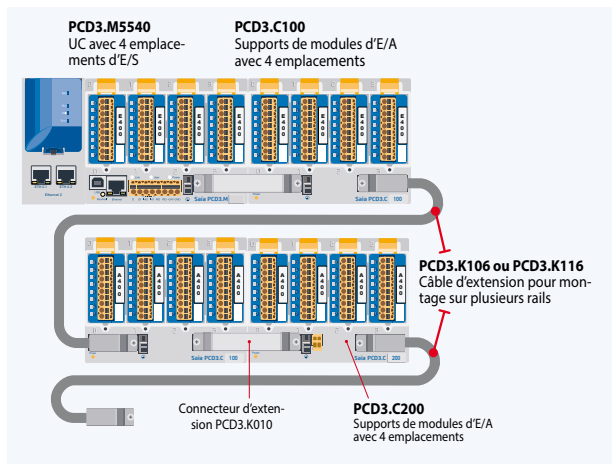


Un maximum de 15 supports de modules PCD3.Cxxx peuvent être raccordés avec des connecteurs PCD3.K010 et / ou d'un câble PCD3.K106 ou **PCD3.K116** aux PCD3.Mxxx0 (les PCD3.M3020/M3060/M3120/M3160 ne sont pas extensibles).

L'utilisateur peut ainsi connecter jusqu'à 64 modules d'E/S ou 1203 entrées/sorties TOR.

**Extension du système possible jusqu'à 1023 E/S avec PCD3**  
Montage des supports de modules sur une ou plusieurs rangées

**Extension du système possible jusqu'à 1023 E/S avec PCD2**  
Montage des supports de modules sur une ou plusieurs rangées



### Références de commande

Type	Désignation	Description	Poids
PCD3.K116	Câble d'extension 1,2 m	Câble d'extension pour PCD2.M4560 à PCD2.Cx000, PCD3.M/T/C à PCD3.Cxx0 ou PCD2.C1000/..C2000 à PCD2.C1000/..C2000 (longueur 1,2 m)	180 g

#### Saia-Burgess Controls AG

Rue de la gare 18 | 3280 Morat, Suisse  
T +41 26 580 30 00 | F +41 26 580 34 99  
www.saia-pcd.com

support@saia-pcd.com | www.sbc-support.com