

# PCD3.K116

Erweiterungskabel 1,2 m  
 PCD3.M/T/C zu PCD3.Cxxx und  
 PCD2.M4560/C zu PCD2.Cxxxx

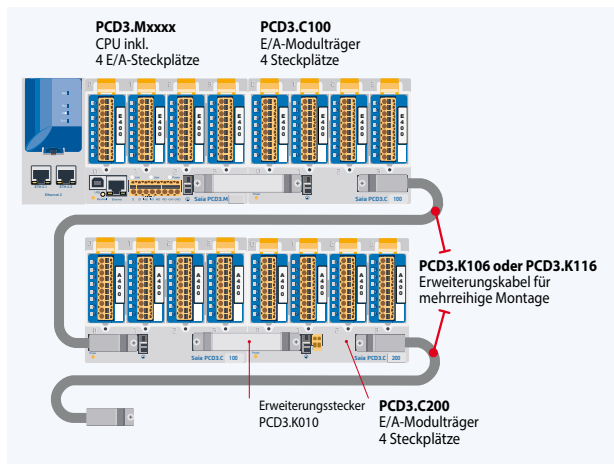


An die PCD3.Mxxx0 können bis zu 15 Modulträger PCD3.Cxxx mit Verbindungssteckern PCD3.K010 und/oder Kabel PCD3.K106 bzw. **PCD3K116** angeschlossen werden (PCD3.M3020/M3060/M3120/M3160 sind nicht erweiterbar).

Dadurch kann der Anwender maximal 64 E/A-Module bzw. 1 023 digitale Ein-/Ausgänge anschliessen.

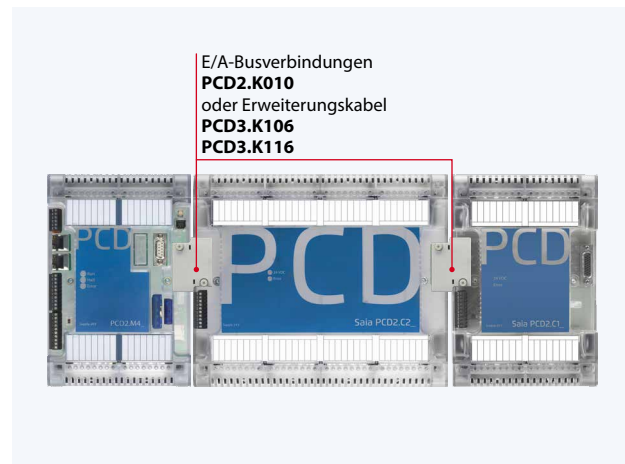
## Systemausbau bis zu 1 023 E/A mit PCD3

Einreihige und mehrreihige Montage der Modulträger



## Systemausbau bis zu 1 023 E/A mit PCD2

Einreihige und mehrreihige Montage der Modulträger



## Bestellangaben

Typ	Kurzbeschreibung	Beschreibung	Gewicht
PCD3.K116	Erweiterungskabel 1,2 m	Erweiterungskabel für PCD2.M4560 zu PCD2.Cx000, PCD3.M/T/C zu PCD3.Cxx0 oder PCD2.C1000/..C2000 zu PCD2.C1000/..C2000 (Länge 1,2 m)	180 g

### Saia-Burgess Controls AG

Bahnhofstrasse 18 | 3280 Murten, Schweiz  
 T +41 26 580 30 00 | F +41 26 580 34 99  
 www.saia-pcd.com

support@saia-pcd.com | www.sbc-support.com