

# CXD

## Zähler

Elektronisch, Vorwahlzähler

### CXD

Charakteristik	■ Vor- und Rückwärtszählung ■ Reset mit Zählrichtungswechsel oder Vorwahlwert
Montageart	■ Einbau mit Manschette
Abmessung (mm)	45 x 45 x 86
Zählkapazität	-19 999...99 999
Anzeige	■ 7-Segment-LED
Speisespannung	24 VDC, 230 VAC



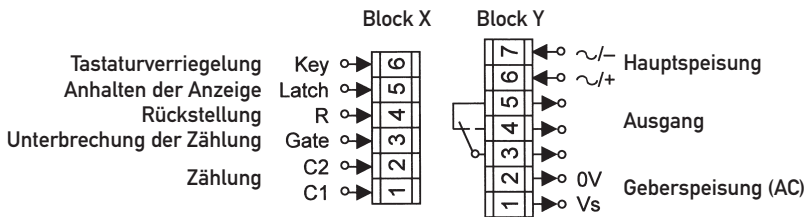
### Vorzugssortiment

Bestellnummern	Charakteristik
	■ Funktion Tachometer ■ Zählkapazität 0...99.999 ■ Ausgang Relais ■ Zeiteinheit 1 s ■ Bewertungsfaktor 0.0001...99.999 ■ Torzeit 0.01...99,9 s ■ Zählfrequenz 10 kHz
CXD212D5N0N0N00	230 VAC, 50/60 Hz
CXD212M4N0N0N00	24 VDC

Technische Daten

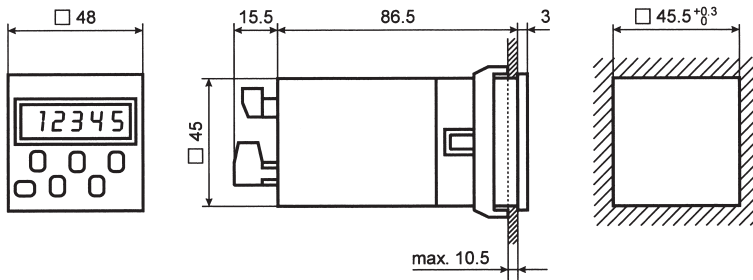
Zählkapazität	-19.999...99.999 <sup>2)</sup>
Vorwahl	1 Vorwahlwert, Eingabe durch Drucktasten, Ausgangssignal bei Null oder Vorwahlwert programmierbar
Rückstellung	Auf Null oder Vorwahlwert; manuell und/oder elektrisch bzw. automatisch programmierbar (Rückstellimpuls: min. 5 ms)
Anzeige	7-Segment-LED, 7,5 mm hohe Ziffern; mit oder ohne fixem Dezimalpunkt programmierbar
Speisespannung	11...30 VDC (U <sub>in</sub> ), Restwelligkeit max. 2% 207...253 VAC, 50/60 Hz
Leistungsaufnahme	2,5 W (24 VDC) oder 4 VA (AC)
Impulsgeber	Kontakte, Spannungsimpulse, elektronische Geber NPN/PNP (Pull up oder Pull down programmierbar)
Eingangsspannung	DC: Low 0...0, 2 x U <sub>in</sub> , High 0,6 x U <sub>in</sub> ...30 V AC: Low 0...4 V, High 12...30 V
Interne Geberspeisung	AC: V <sub>s</sub> = 24 VDC, -40%/+15%, max. 80 mA, nicht stabilisiert
Ausgang	Relais, max. 3 A/250 VAC (ohmsche Last), Dauersignal oder Impulssignal 0,01...99,98 s
EMV/Störfestigkeit	gemäss EN 50082-2
EMV/Emmission	Klasse B gemäss EN 55011
Datensicherung	min. 10 Jahre (EEPROM)
Schutzklasse	Front IP 54
Approbationen	UL, C-UL
Umgebungstemperatur	0°C bis +50°C
Montageart	Einbaumontage, Befestigung mit Manschette oder 2 Schrauben M4 mit Frontrahmen CJ406, Montagelage beliebig
Anschlüsse	2 aufsteckbare Schraubklemmblöcke für Kabel 0,2 à 2,5 mm <sup>2</sup> <sup>2)</sup> Über- oder Unterlauf bis zu 1 Dekade ohne Verlust von Zählimpulsen.

Anschluss-schemata

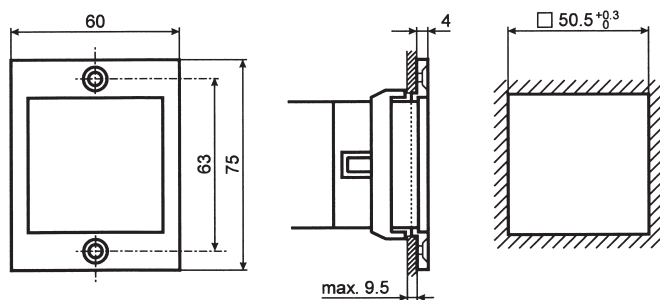


Detaillierte Information bzgl. Programmierung und elektrischem Anschluss sind dem Zähler beigelegt.

Massbilder



mit Frontrahmen für Schraubbefestigung



### Bestellnummern

Baureihe **CXD**

Funktion 212 1 Vorwahlwert/Ausgang Relais  
712 1 Vorwahlwert/Ausgang Transistor

Speisespannung M4 11...30 VDC  
D5 230 VAC

**NONO NOO**

---

